

**Decreto del Presidente della Repubblica n° 1391 del 22/12/1970**  
**Regolamento per l'esecuzione della L. 13 luglio 1966, n. 615, recante provvedimenti contro l'inquinamento atmosferico, limitatamente al settore degli impianti termici.**

Doc. **470C1391.900** di Origine **Nazionale**  
emanato/a da : **Presidente della Repubblica**  
e pubblicato/a su : **Gazz. Uff. Suppl. Ordin. n° 59 del 08/03/1971**

## **SOMMARIO**

### NOTE

### TESTO

#### Capo I - Generalità.

Art. 1. Campo d'applicazione. -

Art. 2. Patentini. -

Art. 3. Terminologia. -

#### Capo II - Requisiti tecnici e costruttivi degli impianti termici.

Art. 4. Requisiti dei locali. -

Art. 5. Serbatoi per combustibili liquidi. -

Art. 6. Camini. -

Art. 7. Canali da fumo. -

Art. 8. Dispositivi accessori. -

Art. 9. Focolari. -

Art. 10. Bruciatori e griglie mobili. -

Art. 11. Apparecchi indicatori. -

Art. 12. Domande per l'approvazione dei progetti e per i collaudi. -

#### Capo III - Limiti delle emissioni - Norme per il controllo dei fumi emessi dagli impianti termici.

Art. 13. Limiti delle emissioni. -

#### Capo IV - Combustibili.

Art. 14. Caratteristiche dei combustibili. -

Art. 15. Prelevamento di campioni di combustibili. -

Art. 16. Analisi dei campioni di combustibili. -

#### Capo V - Norme transitorie e disposizioni finali.

Art. 17.

Art. 18.

Art. 19.

Appendice n. 1. - Dati caratteristici per nuove installazioni, trasformazioni od ampliamenti di impianti termici.

Appendice n. 2. - Modello di verbale di prelevamento dei campioni di combustibile

Appendice n. 2-bis - Modello di verbale di prelevamento dei campioni dei fumi emessi da un impianto termico.

Appendice n. 3. - Incrementi consentiti per il contenuto di particelle solide nei fumi emessi da impianti termici in funzione dell'altezza di sbocco dei camini (art. 13)

Appendice n. 4 - Determinazione ponderale del contenuto di particelle solide e dei composti dello zolfo nei fumi emessi dagli impianti termici

Appendice n. 5 - Determinazione dell'umidità totale nei combustibili solidi

Appendice n. 6. - Determinazione delle materie volatili nei combustibili solidi

Appendice n. 7. - Determinazione dello zolfo totale nei combustibili solidi

Appendice n. 8. - Determinazione dello zolfo nei combustibili liquidi

## Appendice n. 9. - Determinazione della viscosità dei combustibili liquidi

### Tabella di conversione delle viscosità cinematiche (cSt) in gradi Engler

- § -

#### **NOTE**

Si ritiene utile riportare anche la premessa del presente D.P.R.

Il presente Regolamento abroga e sostituisce il precedente regolamento adottato con D.P.R. 24 ottobre 1967, n. 1288, escluso l'art. 17 ed annessa Tabella di quest'ultimo.

Art. 6: si veda la Lettera-Circolare n. 4877/4134 dell'8 marzo 1975.

Art. 12, comma 3 e 1 art. 13, comma 10: per quanto riguarda l'espressione «tecnico abilitato», cfr. la Circolare (Min. Interni) 2 luglio 1971, n. 61.

- § -

#### **TESTO**

IL PRESIDENTE DELLA REPUBBLICA

Visto l'art. 87 della Costituzione;

Visto l'[art. 25 della legge 13 luglio 1966, n. 615](#), recante provvedimenti contro l'inquinamento atmosferico;

Visto il proprio decreto del 24 ottobre 1967, n. 1288, che approva il regolamento per l'esecuzione della legge 13 luglio 1966, n. 615, recante provvedimenti contro l'inquinamento atmosferico, limitatamente al settore degli impianti termici;

Uditi i pareri della commissione centrale contro l'inquinamento atmosferico, del Consiglio superiore di sanità e del Consiglio di Stato;

Sentito il Consiglio dei Ministri;

Sulla proposta del Ministro per la sanità, di concerto con i Ministri per l'interno, per la grazia e la giustizia, per i lavori pubblici, per i trasporti e l'aviazione civile, per l'industria, il commercio e l'artigianato e per il lavoro e la previdenza sociale;

Decreta:

È approvato l'unito regolamento per l'esecuzione della [legge 13 luglio 1966, n. 615](#), recante provvedimenti contro l'inquinamento atmosferico, limitatamente al settore degli impianti termici.

#### **Regolamento per l'esecuzione della legge 13 luglio 1966, n. 615, recante provvedimenti contro l'inquinamento atmosferico, limitatamente al settore degli impianti termici.**

##### **Capo I - Generalità.**

##### **Art. 1. Campo d'applicazione. -**

1.1. Le presenti norme si applicano a tutti gli impianti termici di potenzialità superiore alle 30.000 kcal/h, non inseriti in un ciclo di produzione industriale, installati nelle zone A e B del territorio nazionale previste dalla legge.

1.2. Sono in ogni caso compresi tra gli impianti termici di cui al precedente comma, quelli aventi le seguenti destinazioni:

a) riscaldamento di ambienti;

b) riscaldamento di acqua per utenze civili: c) cucine - lavaggio stoviglie - sterilizzazioni e disinfezioni mediche;

d) lavaggio biancheria e simili;

e) distruzione rifiuti (fino a 1 tonnellata/ giorno);

f) forni da pane e forni di altre imprese artigiane (cfr. legge 25 luglio 1956, n. 860).

1.3. In caso di destinazione promiscua sono esclusi dal campo di applicazione delle presenti norme gli impianti la cui produzione termica venga impiegata prevalentemente per usi industriali.

##### **Art. 2. Patentini. -**

2.1. Ai fini del rilascio del patentino previsto dall'art. 16 della legge, gli impianti termici indicati nell'articolo 1 che abbiano potenzialità superiore alle 200.000 kcal/h sono classificati in due categorie cui corrispondono due gradi di abilitazione.

2.2. Sono attribuiti alla prima categoria e la loro conduzione richiede il possesso del patentino di 1° grado, gli impianti termici per il cui mantenimento in funzione occorre anche il certificato di abilitazione alla condotta dei generatori di vapore a norma del regio decreto 12 maggio 1927, n. 824.

2.3. Sono attribuiti alla seconda categoria e la loro conduzione richiede il possesso del patentino di 2° grado, gli impianti termici, automatici e non automatici, per il cui mantenimento in funzione non occorre il certificato di

abilitazione indicato nel comma precedente.

2.4. Il patentino di 1° grado abilita direttamente, senza l'osservanza di alcuna formalità, anche alla conduzione degli impianti per cui è richiesto il patentino di 2° grado.

2.5. I patentini potranno essere rilasciati a persone aventi età non inferiore a 18 anni compiuti.

2.6. I certificati di abilitazione di qualsiasi grado per la condotta dei generatori di vapore, rilasciati ai sensi del regio decreto 12 maggio 1927, n. 824 e delle relative norme di attuazione, costituiscono titolo di qualificazione professionale valido per il rilascio senza esame dei patentini di 1° o 2° grado previsto dal presente articolo.

2.7. L'eventuale provvedimento di sospensione o di revoca del certificato di abilitazione alla condotta dei generatori di vapore disposto a norma degli articoli 31 e 32 del regio decreto 12 maggio 1927, n. 824, non comporta automatica decadenza del patentino di abilitazione alla condotta degli impianti termici conseguito ai sensi del comma precedente.

2.8. Ai fini dell'eventuale revoca dei patentini di abilitazione, ai sensi dell'ultimo comma dell'art. 15 della legge, il comando provinciale dei vigili del fuoco comunicherà al competente ispettorato provinciale del lavoro i casi di recidiva nella cattiva conduzione degli impianti termici.

### **Art. 3. Terminologia. -**

3.1. Agli effetti delle presenti norme valgono le seguenti definizioni:

Accesso - Vano nelle pareti delimitanti un ambiente, destinato al passaggio di persone o di cose.

Aria comburente - Aria atmosferica che interviene nel processo di combustione.

Bocca del camino - Sezione terminale retta del camino.

Brucciato - Dispositivo che consente di bruciare combustibili liquidi, gassosi o solidi macinati, previo mescolamento con aria comburente.

Camera di calma - Dispositivo atto a separare dai fumi, essenzialmente per effetto della forza di gravità, le particelle in essi contenute.

Camini - Porzioni ascendenti dei canali da fumo atte a determinare un tiraggio naturale nei focolari ed a scaricare i prodotti della combustione nell'atmosfera.

Canali da fumo - Insieme delle canalizzazioni attraversate dai fumi prodotti dalla combustione.

Cenere - Residui solidi della combustione completa di sostanze combustibili.

Ciclone - Dispositivo atto a separare dai fumi, per effetto della forza centrifuga, le particelle in essi contenute.

Combustibili - Sostanze atte a mantenere una combustione in presenza di aria atmosferica.

Combustione - Processo di ossidazione con formazione di fiamma e sviluppo di calore.

Concentrazione - Quantità di sostanze solide, liquide o gassose contenute in un volume unitario di gas riferito a determinate condizioni di temperatura e di pressione.

Conduttore di impianto termico non automatico - Persona munita di patentino che, anche se presente presso l'impianto in modo non continuativo, provvede direttamente all'insieme degli interventi e delle regolazioni rivolte ad assicurare la corretta combustione nel o nei focolari e l'adeguamento del regime dell'impianto termico alla richiesta di calore.

Conduttore di impianto termico automatico - Persona munita di patentino che, anche se presente solo saltuariamente, è tecnicamente in grado di effettuare interventi sui dispositivi automatici di un impianto termico al fine di assicurare la corretta combustione nel o nei focolari e l'adeguamento del regime dell'impianto termico alla richiesta di calore.

L'accensione e lo spegnimento di un impianto avente potenzialità non superiore a 600.000 kcal/h non richiedono l'intervento del conduttore.

Conduzione di un impianto termico - Insieme di tutte le operazioni occorrenti per mantenere in funzione un impianto termico.

Depuratore di fumi - Dispositivo atto a trattare fumi ed emissioni in genere al fine di ricondurne la composizione entro determinati limiti.

Emissioni - Prodotti che comunque vengono immessi nell'atmosfera.

Focolare o camera di combustione - Parte di un impianto termico nella quale brucia il combustibile. Ogni focolare costituisce una unità termica.

Fumi - Prodotti della combustione immessi nell'atmosfera.

Griglia - Dispositivo statico o mobile che consente di bruciare combustibili solidi nei focolari, assicurandone il contatto con l'aria comburente, e lo scarico delle ceneri.

Impianto termico - Installazione in una parte della quale si verifichi un processo di combustione entro una o più camere comunicanti in modo permanente con l'atmosfera.

Impianto termico automatico - Impianto termico nel o nei focolari del quale l'accensione, lo spegnimento o la regolazione della fiamma possa normalmente avvenire anche senza interventi manuali.

Inquinamento atmosferico - Stato dell'aria atmosferica conseguente alla immissione nella stessa di sostanze di qualsiasi natura in misura e condizioni tali da alterare la salubrità dell'aria e da costituire pregiudizio diretto o indiretto per la salute dei cittadini o danno ai beni pubblici o privati.

Locale per combustibili - Ambiente specificamente destinato a contenere solidi o liquidi da impiegare in impianti termici.

Locale per focolari - Ambiente specificamente destinato a contenere apparecchiature nelle quali si svolgono i processi di combustione.

Mitria o comignolo - Dispositivo posto alla bocca del camino atto a facilitare la dispersione dei prodotti della combustione nell'atmosfera.

Misura dell'inquinamento atmosferico - Rilevamento della concentrazione delle sostanze derivate da emissioni per un intervallo di tempo definito ed in un punto dell'aria atmosferica.

Potenzialità di un impianto termico - Quantità di calore che può essere sviluppata in un'ora nella o nelle camere di combustione di un impianto termico.

Registro - Dispositivo inserito in una sezione dei canali da fumo che consente di regolare il tiraggio.

Serbatoio - Recipiente idoneo al contenimento di combustibile liquido.

Sezione dei canali da fumo - Area della sezione retta minima dei canali da fumo.

Tiraggio - Movimentazione dei fumi prodotti da un focolare.

Tiraggio forzato - Tiraggio attivato per effetto di un dispositivo meccanico attivo, inserito sul percorso dell'aria o dei fumi.

Tiraggio naturale - Tiraggio determinato da un camino unicamente per effetto della differenza di densità esistente tra i fumi (caldi) e l'aria atmosferica circostante.

Trasformazione di un impianto termico - Modifica dell'impianto termico che comporti, anche a parità di qualità di combustione usata, un aumento della potenzialità termica dell'impianto, ovvero, a parità di quest'ultima, una variazione del volume dei fumi non inferiore al 20 per cento.

Velocità dei fumi - Velocità che si riscontra in un punto di una determinata sezione retta dei canali da fumo.

Viscosità. - La viscosità è la proprietà dei fluidi di opporsi al moto relativo delle loro particelle.

## **Capo II - Requisiti tecnici e costruttivi degli impianti termici.**

### **Art. 4. Requisiti dei locali. -**

4.1. I locali destinati a contenere apparecchiature facenti parte di impianti termici, devono possedere, ai fini della loro idoneità alla prevenzione dell'inquinamento atmosferico, i requisiti appresso elencati.

a) Locali destinati a contenere focolari:

- Aerazione diretta dall'esterno mediante una o più aperture libere o munite di inferriate, aventi sezione complessiva netta non inferiore a 1/30 della superficie in pianta del locale, per gli impianti di potenzialità fino a 1.000.000 di kcal/h e non inferiore a 1/20 della superficie in pianta del locale, per gli impianti di potenzialità superiore a 1.000.000 di kcal/h, con un minimo di:

0,50 m<sup>2</sup> per gli impianti di potenzialità fino a 500.000 kcal/h;

0,75 m<sup>2</sup> per gli impianti di potenzialità superiore a 500.000 kcal/h e fino a 750.000 kcal/h;

1,00 m<sup>2</sup> per gli impianti di potenzialità superiore a 750.000 kcal/h.

La minima superficie in pianta ammessa per un locale contenente focolari è di m<sup>2</sup> 6.

Sono vietati i serramenti che possono ostacolare, se chiusi, il passaggio dell'aria attraverso le aperture di aerazione.

E' consentito che l'aria necessaria per la combustione completa venga addotta attraverso adeguate canalizzazioni aspiranti direttamente dall'atmosfera. E' consentito che, nel caso di impianti di potenzialità superiore a 10.000.000 di kcal/h, si attui l'aerazione meccanica dei locali. In questi casi i serramenti non subiscono la limitazione suddetta.

- Chiusura di vani non di aerazione mediante appropriati serramenti tali da impedire la fuoriuscita di fumi, polveri, gas e odori di qualsiasi tipo.

b) Locali per deposito di combustibili.

- Aerazione diretta dall'esterno mediante una o più aperture libere o munite di inferriate, aventi sezione complessiva netta non inferiore a 1/30 della superficie in pianta del locale, aprendosi direttamente su spazi scoperti, su intercapedini aerate, chiostrine, cavedi, anditi e simili e con un minimo di m<sup>2</sup> 0,50.

Sono vietati i serramenti che possono ostacolare, se chiusi, il passaggio dell'aria attraverso le aperture di aerazione.

- Chiusura di vani d'accesso o di qualunque altro tipo, mediante appropriati serramenti tali da impedire la fuoriuscita di fumi, polveri, gas e odori di qualsiasi tipo.

### **Art. 5. Serbatoi per combustibili liquidi. -**

5.1. I combustibili liquidi da usarsi negli impianti termici devono essere depositati entro serbatoi a perfetta tenuta di liquido e di gas.

5.2. I serbatoi di deposito devono essere muniti, nella parte alta, di un passo d'uomo con chiusura ermetica, facilmente accessibile per il prelevamento di campioni del combustibile in essi contenuto.

5.3. Le bocche di carico dei combustibili liquidi devono essere predisposte per la chiusura ermetica.

5.4. Tutti i serbatoi devono essere provvisti anche di un tubo di sfiato avente diametro interno pari alla metà del diametro del tubo di scarico ma in ogni caso non inferiore a mm 25. Detto tubo deve avere lo sbocco all'esterno delle costruzioni, ad un'altezza non inferiore a m 2,50 dal suolo praticabile e ad almeno m 1,50 da porte o finestre; se lo sbocco del tubo avviene al disotto di finestre o di ripiani praticabili, la distanza da questi non deve essere inferiore a m 6,00.

5.5. I tubi di sfiato o di troppo-pieno dei serbatoi di servizio ammessi nei locali contenenti focolari, devono avere diametro non inferiore a quello dei tubi di arrivo e devono essere collegati ermeticamente con la sommità del serbatoio di deposito.

5.6. Le tubazioni di alimentazione dei bruciatori devono essere munite di un organo che consenta di eseguire facilmente prelevamenti di campioni del combustibile in essi circolante.

### **Art. 6. Camini. -**

6.1. Ogni impianto termico deve disporre di uno o più camini, ai quali non potrà essere collegato alcun altro impianto od installazione, tali da assicurare un regolare smaltimento dei fumi prodotti.

6.2. L'afflusso dell'aria nei focolari e lo smaltimento dei fumi possono essere attivati dal tiraggio naturale dei camini o da mezzi meccanici.

6.3. E' ammesso che più focolari scarichino nello stesso camino solo se situati nello stesso locale. In questo caso i focolari dovranno immettere in un collettore di sezione pari ad una volta e mezza quella del camino e dovranno essere dotati ciascuno di propria serranda di intercettazione, distinta dalla valvola di regolazione del

tiraggio.

6.4. E' consentita l'installazione di più camini affiancati, anche di sezioni diverse, con funzionamento indipendente o abbinato ottenuto per mezzo di serrande di intercettazione opportunamente disposte, a servizio di un medesimo impianto.

6.5. Salvo quanto stabilito al successivo comma undicesimo, la sezione utile e l'altezza dei camini a tiraggio naturale devono essere correlate tra loro dalla formula seguente:

$$S = K \frac{P}{\sqrt{H}}$$

in cui S è l'area della sezione retta del camino misurata in cm<sup>2</sup>, P è la potenzialità dei focolari serviti misurata in kcal/h, H è l'altezza del camino misurata in metri fra il piano orizzontale mediano della fiamma e lo sbocco del camino nell'atmosfera, diminuita come appresso indicato, K è un coefficiente pari a 0,03 nel caso di combustibili solidi e 0,024 nel caso di combustibili liquidi.

6.6. Le sezioni, determinate come detto, dovranno essere incrementate almeno del:

50% nel caso di impiego di lignite o torba;

25% nel caso di impiego di carboni da vapore a lunga fiamma;

10% per ogni 500 m di altitudine della località sul livello del mare.

6.7. E' comunque ammessa l'adozione di elementi prefabbricati aventi sezione commerciale superiore fino al 30% o inferiore fino al 10% del valore risultante dalle determinazioni anzidette.

6.8 La sezione minima non dovrà essere in nessun caso inferiore a 220 cm<sup>2</sup>.

6.9. Nel caso di camini aventi sezione diversa da quella circolare, il rapporto fra gli assi principali ortogonali della sezione retta non deve essere superiore a 1,50. Non sono permessi camini a sezione triangolare.

6.10. Il valore H da introdurre nella formula è dato dall'altezza di costruzione dei camini diminuita come segue:

a) delle perdite di carico proprie dell'apparecchio di cui fa parte il focolare servito, espresse in millimetri di colonna d'acqua, nella misura di un metro per ogni mm d'acqua;

b) di m 0,50 per ogni cambiamento di direzione o T;

di m 0,50 per ogni cambiamento di sezione;

di m 1,00 per ogni metro di sviluppo con andamento suborizzontale.

6.11. I camini a servizio di focolari con potenzialità uguale o superiore ad 1.000.000 di kcal/h, i camini a tiraggio forzato nonché quelli per i quali i progettisti non ritengono di poter applicare la formula 1) dovranno essere progettati con uno dei metodi di calcolo che tengano conto delle perdite di carico effettive e delle più sfavorevoli condizioni metereologiche che possano verificarsi localmente. L'efficacia dei camini così progettati agli effetti del tiraggio dovrà essere verificata all'atto del collaudo dell'impianto per le diverse condizioni di funzionamento del focolare dall'avviamento fino alla massima potenzialità.

6.12. I cambiamenti di sezione ed i cambiamenti di forma della sezione dei camini devono essere raccordati fra loro con tronchi intermedi a pareti formanti tra loro inclinazione non superiore a 1/5.

6.13. Al piede di ogni tratto ascendente del camino deve sempre essere costituita una camera per la raccolta e lo scarico dei materiali solidi: la sua sezione retta deve risultare non inferiore ad una volta e mezza quella del camino; la sua altezza utile (cioè sottostante al raccordo orizzontale) non deve essere inferiore ad 1/20 dell'altezza del tratto di camino soprastante, con un minimo di m 0,50 per gli altri impianti funzionanti a combustibile solido, e non inferiore ad 1/30 dell'altezza del tratto di camino soprastante, sempre con un minimo di m 0,50 per gli impianti funzionanti a combustibile liquido.

6.14. Nella parte inferiore di ogni camera deve essere praticata una apertura munita di sportello di chiusura a tenuta d'aria formato con una doppia parete metallica, per la facile estrazione dei depositi e l'ispezione dei canali.

6.15. Le bocche dei camini devono risultare più alte di almeno un metro rispetto al colmo dei tetti, ai parapetti ed a qualunque altro ostacolo o struttura distante meno di 10 metri.

6.16. Le bocche possono terminare con mitrie o comignoli di sezione utile d'uscita non inferiore al doppio della sezione del camino, conformati in modo da non ostacolare il tiraggio e favorire la dispersione dei fumi nell'atmosfera.

6.17. Le bocche dei camini situati a distanza compresa fra 10 e 50 metri da aperture di locali abitati devono essere a quota non inferiore a quella del filo superiore dell'apertura più alta, salvo deroghe particolari, considerate nei regolamenti comunali di igiene, che i comuni potranno concedere ad istanza degli interessati, su conforme parere del competente comitato regionale contro l'inquinamento atmosferico. In ogni caso, dovrà essere rispettata la norma che i camini possano sboccare ad altezza non inferiore a quella del filo superiore dell'apertura più alta, diminuita di 1 metro per ogni metro di distanza orizzontale eccedente i 10 metri.

6.18. Per la porzione di camino sporgente dal tetto o dalla copertura dell'edificio non può essere imposta un'altezza di costruzione superiore a metri cinque.

6.19. I camini devono essere costituiti con strutture e materiali impermeabili ai gas, resistenti ai fumi ed al calore.

Uguali requisiti devono essere posseduti da eventuali elementi prefabbricati impiegati nella costruzione dei camini, sia singolarmente che nell'insieme.

6.20. I camini devono risultare per tutto il loro sviluppo, ad eccezione del tronco terminale emergente dalla copertura degli edifici, sempre distaccati dalle murature circostanti e devono essere circondati da una controcanna continua formante intercapedine di caratteristiche tali da non permettere nel caso di tiraggio naturale cadute della temperatura dei fumi mediamente superiori ad un grado centigrado per ogni metro del loro percorso verticale. La intercapedine deve risultare aperta alla estremità superiore. Sono ammessi nell'intercapedine elementi distanziatori o di fissaggio necessari per la stabilità del camino.

6.21. Le pareti dell'intercapedine che danno verso ambienti abitati devono essere sufficientemente resistenti agli urti.

6.22. I tratti dei camini a tiraggio naturale che si sviluppano all'interno dei fabbricati possono, in aggiunta alla intercapedine, essere provvisti di adeguato rivestimento coibente, in modo tale che sia sempre rispettata la condizione che la caduta di temperatura risulti mediamente inferiore ad un grado centigrado per metro di sviluppo verticale.

6.23. Le sezioni dei camini aventi forma non circolare devono avere gli angoli arrotondati con raggio non inferiore a 2 cm. Le pareti interne dei camini devono risultare lisce per tutto il loro sviluppo.

6.24. Al fine di consentire con facilità rilevamenti e prelevamenti di campioni devono essere predisposti alla base del camino due fori allineati sull'asse del camino, uno del diametro di mm 50 ed uno del diametro di mm 80, con relativa chiusura metallica, e, nel caso di impianti aventi potenzialità superiore a 500.000 kcal/h, anche due identici fori alla sommità, distanti dalla bocca non meno di cinque volte il diametro medio della sezione del camino, con un minimo di m 1,50, in posizione accessibile per le verifiche.

6.25. I fori da 80 mm devono trovarsi in un tratto rettilineo del camino e a distanza non inferiore a 5 volte la dimensione minima della sezione retta interna da qualunque cambiamento di direzione o di sezione. Qualora esistano impossibilità tecniche di praticare i fori alla base del camino alla distanza stabilita, questi possono essere praticati alla sommità del camino con distanza minima dalla bocca di m 1,5 in posizione accessibile per le verifiche.

#### **Art. 7. Canali da fumo. -**

7.1. I canali da fumo degli impianti termici devono avere in ogni loro tratto un andamento suborizzontale ascendente con pendenza non inferiore al 5%. I canali da fumo al servizio di impianti di potenzialità uguale o superiore a 1.000.000 di kcal/h possono avere pendenza non inferiore al 2 per cento.

7.2. La sezione dei canali da fumo deve essere, in ogni punto del loro percorso, sempre non superiore del 30% alla sezione del camino e non inferiore alla sezione del camino stesso.

7.3. Per quanto riguarda la forma, le variazioni ed i raccordi delle sezioni dei canali da fumo e le loro pareti interne devono essere osservate le medesime norme prescritte per i camini.

7.4. I canali da fumo devono essere costituiti con strutture e materiali aventi le medesime caratteristiche stabilite per i camini.

7.5. I canali da fumo devono avere per tutto il loro sviluppo un efficace e duraturo rivestimento coibente tale che la temperatura delle superfici esterne non sia in nessun punto mai superiore a 50°C. E' ammesso che il rivestimento coibente venga omesso in corrispondenza dei giunti di dilatazione e degli sportelli d'ispezione dei canali da fumo nonché dei raccordi metallici con gli apparecchi di cui fanno parte i focolari.

7.6. I raccordi fra i canali da fumo e gli apparecchi di cui fanno parte i focolari devono essere esclusivamente metallici, rimovibili con facilità e dovranno avere spessore non inferiore ad 1/100 del loro diametro medio, nel caso di materiali ferrosi comuni, e spessore adeguato, nel caso di altri metalli.

7.7. Sulle pareti dei canali da fumo devono essere predisposte aperture per facili ispezioni e pulizie ad intervalli non superiori a 10 metri ed una ad ogni testata di tratto rettilineo. Le aperture dovranno essere munite di sportelli di chiusura a tenuta d'aria, formati con doppia parete metallica.

7.8. Nei canali da fumo dovrà essere inserito un registro qualora gli apparecchi di cui fanno parte i focolari non possiedano propri dispositivi per la regolazione del tiraggio.

7.9. Al fine di consentire con facilità rilevamenti e prelevamenti di campioni, devono essere predisposti sulle pareti dei canali da fumo due fori, uno del diametro di mm 50 ed uno del diametro di mm 80, con relative chiusure metalliche, in vicinanza del raccordo con ciascun apparecchio di cui fa parte un focolare.

7.10. La posizione dei fori rispetto alla sezione ed alle curve o raccordi dei canali deve rispondere alle stesse prescrizioni date per i fori praticati sui camini.

#### **Art. 8. Dispositivi accessori. -**

8.1. E' vietato l'uso di qualunque apparecchio od impianto di trattamento dei fumi funzionante secondo ciclo ad umido che comporti lo scarico, anche parziale delle sostanze derivanti dal processo adottato, nelle fognature pubbliche o nei corsi di acqua.

8.2. Gli eventuali dispositivi di trattamento possono essere inseriti in qualunque punto del percorso dei fumi purché l'ubicazione ne consenta la facile accessibilità da parte del personale addetto alla conduzione degli impianti ed a quello preposto alla loro sorveglianza.

8.3. L'adozione dei dispositivi di cui sopra non esime dalla osservanza di tutte le prescrizioni contenute nel presente regolamento.

8.4. Gli eventuali dispositivi di trattamento, per quanto concerne le altezze di sbocco, le distanze, le strutture, i materiali e le pareti interne, devono rispondere alle medesime norme stabilite per i camini.

8.5. Il materiale che si raccoglie nei dispositivi suddetti deve essere periodicamente tolto e trasportato in luoghi di scarico di riconosciuta idoneità oppure consegnato ai servizi di nettezza urbana, separatamente ad altri rifiuti e racchiuso in sacchi impermeabili.

8.6. Tutte le operazioni di manutenzione e di pulizia devono potersi effettuare in modo tale da evitare qualsiasi accidentale dispersione del materiale raccolto.

#### **Art. 9. Focolari. -**

9.1. Il volume e le caratteristiche delle camere di combustione degli impianti termici devono essere determinati all'origine e verificati ai collaudi in rapporto alle massime potenzialità ammesse ed alla natura e tipo dei combustibili da bruciare in modo tale che la fiamma visibile si esaurisca sempre entro di esse.

9.2. Inoltre, la temperatura dei fumi all'uscita degli apparecchi di cui fanno parte i focolari deve risultare, in fase di funzionamento ai 2/3 della massima potenzialità non inferiore a 160°C per gli impianti a tiraggio

naturale.

9.3. La massima potenzialità ammessa per una camera di combustione o focolare nonché la natura ed il tipo di combustibili da bruciare in essi devono essere dichiarati dal costruttore e riportati su apposita targa ben visibile, applicata in modo inamovibile sulla piastra frontale o su altro elemento principale fisso dell'apparecchio di cui il focolare stesso fa parte.

9.4. Sono ammessi focolari che permettano di bruciare combustibili di natura e tipi diversi purché questi siano indicati sulla targa di cui sopra, insieme con le corrispondenti potenzialità massime.

9.5. Sono ammesse le trasformazioni di focolari esistenti che permettano di bruciare combustibili di natura e tipi diversi da quelli originariamente previsti ed indicati nella targa purché le nuove caratteristiche e le corrispondenti nuove massime potenzialità siano tali che la fiamma visibile si esaurisca sempre entro la camera di combustione. In questo caso la targa deve essere sostituita a cura dell'installatore che esegue la trasformazione ed i nuovi combustibili con le nuove potenzialità devono essere riportati su di essa.

9.6. Gli apparecchi di cui fanno parte i focolari devono sempre essere dotati di fori spia opportunamente disposti per mezzo dei quali sia possibile la visione diretta della fiamma allo scopo di permetterne il controllo.

9.7. Inoltre, un foro del diametro di mm 50 con relativa chiusura metallica, atto a consentire il rilevamento della temperatura dei fumi, deve essere disposto sul tratto terminale del raccordo degli apparecchi ai relativi canali da fumo.

#### **Art. 10. Bruciatori e griglie mobili. -**

10.1. I combustibili liquidi non possono essere impiegati nei focolari se non per mezzo di idonei apparecchi bruciatori rispondenti alle caratteristiche costruttive e funzionali appresso specificate.

10.2. La massima potenzialità di un bruciatore, in relazione al tipo ed alle caratteristiche del combustibile o dei combustibili da usare nonché le corrispondenti temperature di preriscaldamento devono essere dichiarate dal costruttore e riportate su apposita targa ben visibile, applicata in modo inamovibile sul corpo del bruciatore stesso.

10.3. La temperatura di preriscaldamento dei combustibili liquidi aventi viscosità superiore a 4 gradi Engler deve essere non inferiore a 70°C.

10.4. Sono ammessi bruciatori che permettano di usare combustibili di tipi e caratteristiche diverse da quelli originariamente previsti ed indicati nella targa purché i nuovi dati siano riportati su di una nuova targa regolamentare. In questo caso la targa deve essere sostituita a cura dell'installatore che esegue la modifica.

10.5. La potenzialità massima di un bruciatore può essere ridotta da parte del costruttore mediante limitazione della corsa di un organo di regolazione da attuarsi in modo permanente e da riconoscersi all'atto del collaudo dell'impianto termico.

La nuova potenzialità massima deve risultare sull'apposita targa.

10.6. La potenzialità massima di esercizio di un bruciatore non deve in nessun caso risultare superiore alla potenzialità massima del focolare servito.

10.7. I bruciatori devono essere sempre muniti di organi di regolazione, manuali o automatici, che consentano di parzializzare la portata del combustibile e quella dell'aria comburente, al fine di adeguarle alle fasi di avviamento ed alle diverse richieste dell'impianto termico.

10.8. I bruciatori devono essere alimentati dai serbatoi tramite tubazioni metalliche poste in opera stabilmente e con giunzioni a perfetta tenuta.

10.9. Sono ammessi tronchi di tubazioni flessibili solo per i collegamenti dei bruciatori: in questo caso essi non devono avere lunghezza superiore a m 1,50 e devono essere posti in vista, devono essere costituiti con materiali resistenti alla temperatura ed all'azione del combustibile, protetti con guaina metallica esterna.

10.10. Le condotte di alimentazione devono essere assoggettate a prova di tenuta mediante gasolio. La prova va estesa a tutto il loro sviluppo e va effettuata prima del collaudo dell'impianto termico. La pressione di prova deve essere pari ad 1,5 volte quella di esercizio e comunque non inferiore a 4 kg/cm<sup>2</sup>.

10.11. E' obbligatorio che sulle condotte di alimentazione dei bruciatori sia inserito un dispositivo di filtrazione del combustibile ubicato in modo tale che l'ispezione e la pulizia ne risultino agevoli.

10.12. La temperatura dei combustibili preriscaldati deve potersi facilmente rilevare in prossimità del loro ingresso nel bruciatore per consentire la verifica con quella prescritta sulla targa.

10.13. L'avviamento ed il funzionamento dei bruciatori devono essere resi impossibili mediante opportuni dispositivi di interdizione quando la temperatura dei combustibili in arrivo sia inferiore di oltre 5°C a quella corrispondentemente prescritta sulla targa.

10.14. L'alimentazione del combustibile ai bruciatori in caso di mancanza di fiamma, deve essere automaticamente arrestata entro i tempi massimi sotto indicati:

Potenzialità massima (kcal/h)		Tempi d'arresto
		massimi (secondi)
fino a	200.000 . . . . .	20
da	200.000 a 600.000 . . . . .	10
oltre	600.000 . . . . .	5 [1]

[1] In caso di spegnimento della fiamma durante il funzionamento, l'arresto deve verificarsi entro un secondo.

10.15. I bruciatori muniti di dispositivi automatici di accensione devono consentire tentativi di accensione o di riaccensione solamente entro i tempi d'arresto indicati nella tabella.

10.16. Entro detti tempi sono consentiti tentativi automatici di riaccensione in numero non superiore a tre per i bruciatori di potenzialità massima fino a 600.000 kcal/h ed a uno per i bruciatori di potenzialità massima oltre 600.000 kcal/h.

10.17. I dispositivi automatici non devono permettere interventi manuali tendenti a prolungare i tempi d'arresto od a rinnovare il numero dei tentativi di riaccensione oltre quelli ammessi.

10.18. I dispositivi automatici che agiscono sugli organi di arresto dell'alimentazione del combustibile ai bruciatori devono essere costituiti in modo tale che, dopo i tempi di arresto regolamentari, possano essere reinseriti soltanto mediante intervento manuale.

10.19. I focolari serviti da bruciatori aventi potenzialità massima fino a 600.000 kcal/h, prima dei tentativi di accensione susseguenti ad un reinserimento dei dispositivi automatici, devono essere liberati dai prodotti gassosi mediante ventilazione forzata di durata non inferiore a 10 secondi.

10.20. I focolari serviti da bruciatori aventi potenzialità massima superiore a 600.000 kcal/h prima dei tentativi di accensione susseguenti ad un reinserimento dei dispositivi automatici, devono essere liberati dai prodotti gassosi mediante ventilazione forzata di durata non inferiore a 15 secondi.

10.21. La ventilazione dei focolari può essere attuata anche mediante tiraggio naturale, in questo caso la sua durata minima deve essere doppia di quelle sopra indicate.

10.22. Gli impianti termici nei quali si impiegano i combustibili solidi ammessi dalla legge sono soggetti alle disposizioni riportate di seguito nei casi in cui:  
il focolare abbia un sistema di alimentazione meccanica del combustibile;  
nel focolare vengano bruciati combustibili macinati di qualunque tipo.

10.23. La massima potenzialità consentita da un dispositivo di alimentazione meccanica per focolari in relazione al tipo ed alle caratteristiche del combustibile da usare, deve essere dichiarata dal costruttore e riportata su apposita targa ben visibile, applicata in modo inamovibile sul corpo del dispositivo stesso.

10.24. Sono ammessi dispositivi che permettano di bruciare combustibili solidi di tipi e caratteristiche diverse purché questi siano indicati sulla medesima targa di cui sopra.

10.25. Sono ammesse le trasformazioni di dispositivi le quali permettano di usare combustibili solidi di tipo e caratteristiche diverse da quelli originariamente previsti ed indicati nella targa purché i nuovi dati siano riportati su di una nuova targa regolamentare.

10.26. La potenzialità massima di un dispositivo può essere ridotta mediante modifica delle caratteristiche di un organo meccanico purché sia attuata in modo permanente senza possibilità di manomissione e venga riconosciuta idonea all'atto del collaudo dell'impianto termico.

10.27. La potenzialità massima di esercizio di un dispositivo di alimentazione meccanica di combustibile solido non deve in nessun caso essere superiore alla potenzialità massima del focolare servito.

10.28. I combustibili polverizzati non possono essere usati nei focolari se non per mezzo di idonei dispositivi bruciatori aventi potenzialità superiore ad un milione di kcal/h.

10.29. I dispositivi bruciatori di combustibili polverizzati devono rispondere a tutte le disposizioni stabilite per i dispositivi di alimentazione meccanica dei combustibili solidi ad eccezione di quelle relative alla riduzione della potenzialità massima, che non è consentita.

10.30. Sono consentiti anche i dispositivi bruciatori di miscele di combustibili liquidi con combustibili solidi sotto forma polverizzata sempreché rispondenti alle medesime disposizioni stabilite per i bruciatori di combustibili polverizzati.

#### **Art. 11. Apparecchi indicatori. -**

11.1. Gli impianti termici devono essere dotati degli apparecchi indicatori di cui appresso, allo scopo di consentire il rilevamento dei principali dati caratteristici relativi alla conduzione dei focolari.

a) Un termometro indicatore della temperatura dei fumi deve essere installato stabilmente alla base di ciascun camino. Le indicazioni del termometro, nel caso di focolari, aventi potenzialità superiore ad un milione di kcal/h, devono essere registrate con apparecchio a funzionamento continuo.

b) Due apparecchi misuratori delle pressioni relative (riferite a quella atmosferica) che regnano rispettivamente nella camera di combustione ed alla base del camino, per ciascun focolare di potenzialità superiore ad un milione di kcal/h.

c) Un apparecchio misuratore della concentrazione volumetrica percentuale dell'anidride carbonica (CO<sub>2</sub>) nonché dell'ossido di carbonio nonché dell'ossido di carbonio e dell'idrogeno (CO + H<sub>2</sub>) contenuti nei fumi, inserito in un punto appropriato del loro percorso. In sostituzione dell'apparecchio misuratore della concentrazione dell'ossido di carbonio e dell'idrogeno può essere adottato un apparecchio misuratore dell'ossigeno in eccesso o anche un indicatore della opacità dei fumi. E' richiesta un'apparecchiatura composta dei due dispositivi, come sopra specificato, solamente per ogni focolare di potenzialità superiore a 1.000.000 di kcal/h; essa deve essere integrata con un dispositivo di allarme acustico riportato in un punto riconosciuto idoneo all'atto del collaudo dell'impianto termico.

Le indicazioni di questi apparecchi, nel caso di focolari aventi potenzialità superiore a due milioni di kcal/h, devono essere registrate in maniera continua.

11.2. I dati forniti dagli apparecchi indicatori a servizio degli impianti termici aventi potenzialità superiore a 5.000.000 di kcal/h, anche se costituiti da un solo focolare, devono essere riportati su di un quadro raggruppante i ripetitori ed i registratori delle misure, situato in un punto riconosciuto idoneo per una lettura agevole da parte del personale addetto alla conduzione, al collaudo dell'impianto termico.

11.3. Tutti gli apparecchi indicatori, ripetitori e registratori delle misure devono essere installati in maniera stabile e devono essere tarati e riconosciuti idonei con il collaudo del relativo impianto termico e con ogni

successivo controllo.

#### **Art. 12. Domande per l'approvazione dei progetti e per i collaudi. -**

12.1. Le domande che, a norma dell'art. 9 della legge, sono presentate al comando provinciale dei vigili del fuoco al fine di ottenere la preventiva approvazione dei progetti concernenti le nuove installazioni, le trasformazioni o gli ampliamenti di impianti termici, devono essere corredate come segue:

- a) Impianti fino a 1.000.000 di kcal/h Modello contenente i principali dati tecnici (cfr. appendice n. 1).
- b) Impianti di potenzialità superiore a 1.000.000 di kcal/h Relazione tecnica contenente tutti i dati caratteristici indicati nel modello di cui sopra e le altre notizie e calcoli voluti dal regolamento oltre quelli ritenuti opportuni.

Pianta (scala 1:100) indicante l'ubicazione del camino e dei locali contenenti focolari e dei depositi di combustibile nonché relativi accessi, in rapporto alla distribuzione generale dell'edificio.

Pianta e sezioni quotate (scala 1:50) indicanti le dimensioni dei locali contenenti focolari e dei depositi di combustibili con le dimensioni e le caratteristiche delle aperture di accesso e d'areazione.

12.2. Nelle dette piante e sezioni dovranno essere chiaramente indicati anche i percorsi dei fumi, le sezioni dei canali e la posizione delle aperture di ispezione e di pulizia e quelle dei fori per i controlli nonché l'altezza totale del camino e della sua bocca in relazione agli ostacoli ed alle strutture circostanti.

12.3. Detti documenti devono essere firmati da un ingegnere o da altro tecnico abilitato nei limiti delle rispettive competenze.

12.4. Le denunce che, a norma dell'art. 10 della legge, sono presentate al comando provinciale dei vigili del fuoco al fine di ottenere il collaudo degli impianti termici installati, trasformati od ampliati prima della loro attivazione, devono indicare, oltre alla potenzialità dell'impianto, anche tutte le variazioni apportate al progetto iniziale in base a modifiche preventivamente approvate.

12.5. I progetti di installazione di un nuovo impianto termico ed i progetti di trasformazione o di ampliamento di un impianto preesistente devono essere esaminati dal competente comando provinciale dei vigili del fuoco entro sessanta giorni dalla presentazione della domanda di cui all'art. 9 della legge.

12.6. I collaudi degli impianti termici installati, trasformati ed ampliati devono essere effettuati dal competente comando provinciale dei vigili del fuoco entro trenta giorni dalla presentazione della denuncia di cui all'art. 10 della legge.

#### **Capo III - Limiti delle emissioni - Norme per il controllo dei fumi emessi dagli impianti termici.**

##### **Art. 13. Limiti delle emissioni. -**

13.1. I fumi che gli impianti termici scaricano nell'atmosfera devono avere caratteristiche e composizioni comprese entro i limiti appresso specificati.

13.2. Il limite massimo ammissibile delle particelle solide contenute nei fumi emessi dagli impianti termici è espresso dalla seguente relazione:

$$q = 0,25 (1 + A)$$

nella quale q rappresenta il quantitativo di particelle espresse in g per mc di emissioni ed A un aumento percentuale consentito per impianti di potenzialità uguale o superiore a 1.000.000 di kcal/h, in funzione della potenzialità dell'impianto e delle altezze di sbocco superiori a m 30, come indicato nel diagramma riportato nella appendice n. 3.

13.3. È ammessa l'interpolazione lineare per potenzialità intermedie a quelle tabulate.

13.4. Il contenuto di 0,25 g di sostanze solide per mc di emissioni si assume pari all'indice n. 1 della scala Ringelmann ed all'indice n. 8 della scala Bacharach.

13.5. L'indice dei fumi emessi dagli impianti termici non deve in nessun caso essere superiore al n. 2 della scala Ringelmann, con la sola eccezione delle circostanze appresso specificate.

13.6. È consentito che l'indice dei fumi emessi dagli impianti termici che bruciano combustibili liquidi assuma i seguenti valori per periodi complessivi non superiori a 5 minuti primi durante ogni ora di funzionamento:

camini alti fino a 50 m n. 2 della scala Ringelmann.

camini alti oltre 50 m n. 3 della scala Ringelmann.

13.7. Le durate dei periodi complessivi sopradetti possono essere raddoppiate per gli impianti termici che bruciano combustibili solidi.

13.8. Il limite massimo ammissibile per la concentrazione dei composti dello zolfo, espressi come anidride solforosa, contenuti nei fumi emessi dagli impianti termici nei cui focolari vengono bruciati combustibili liquidi aventi viscosità superiori a 5 gradi Engler e contenuti in zolfo non superiori al 4 per cento in peso, non deve risultare superiore allo 0,20 per cento in volume, in nessuna fase del funzionamento. La misura della concentrazione deve essere effettuata alla base dei camini.

13.9. L'accertamento del contenuto di particelle solide e di composti dello zolfo nei fumi emessi dagli impianti termici di nuova installazione, trasformati od ampliati, deve essere effettuato in sede di collaudo secondo le modalità specificate nella appendice n. 4.

13.10. Qualora il rilevamento visivo dell'indice dei fumi emessi da un impianto termico già installato, effettuato dal personale del competente comando provinciale dei vigili del fuoco o dal personale degli uffici tecnici comunali, incaricati dal comando medesimo, periodicamente o su indicazioni dell'autorità sanitaria o degli organi di controllo previsti dalla legge, metta in evidenza valori superiori a quelli consentiti dal regolamento, per due volte, si deve procedere all'accertamento del contenuto di particelle solide nei fumi con metodo ponderale secondo le modalità specificate in appendice.

13.11. Nel caso in cui i risultati degli accertamenti basati sui metodi descritti nelle appendici diano valori superiori a quelli consentiti dal regolamento, il comando provinciale dei vigili del fuoco trasmette all'ufficio del

medico provinciale il verbale redatto a conclusione della ispezione effettuata, per l'applicazione delle sanzioni previste dalla legge. Copia del medesimo verbale deve essere notificata al responsabile dell'impianto.

13.12. Si indica, la concentrazione della anidride carbonica (Co2) contenuta nei fumi emessi dagli impianti termici funzionanti a combustibili liquidi, misurata allo sbocco o alla base dei camini, il valore compreso tra il 10% ed il 13% in volume, quale indice di una buona combustione.

13.13. Si indica, per la concentrazione dell'anidride carbonica (Co2) contenuta nei fumi emessi dagli impianti termici funzionanti a combustibili solidi, misurata allo sbocco o alla base dei camini, il valore superiore al 10% in volume, quale indice di una buona combustione.

13.14. La temperatura dei fumi emessi dagli impianti termici misurata allo sbocco nell'atmosfera, deve essere in ogni circostanza, esclusi solo i periodi di avviamento, superiore a 90°C. Detta temperatura può anche essere misurata alla base del camino previa determinazione della diminuzione della temperatura dei fumi nel loro percorso dalla base alla bocca del camino.

13.15. Tutti i limiti ammessi nel presente regolamento per le materie inquinanti presenti nei fumi sono riferiti a volumi unitari secchi di emissione riportati alla temperatura di 15°C ed alla pressione di 760 mm di mercurio.

#### Capo IV - Combustibili.

##### Art. 14. Caratteristiche dei combustibili. -

14.1. Le caratteristiche principali dei combustibili, agli effetti della loro classificazione ai sensi del Capo III della legge, sono specificate nelle tabelle seguenti.

14.2. I documenti o le fatture che accompagnano le singole partite di combustibile, da impiegarsi negli impianti termici siti nelle zone A e B di cui all'art. 2 della legge, devono portare l'indicazione esplicita che le caratteristiche della merce sono contenute entro i limiti dei valori stabiliti negli articoli 12 e 13 della legge stessa. Tale obbligo sussiste sia per le partite provenienti direttamente dalla produzione o dalla importazione che per quelle fornite da intermediari o da rivenditori.

##### I. - Combustibili solidi

QUALITA'	Materie volati- li	Ceneri	Zolfo	Pezzature	Umidità
Coke metallurgico. . . . .	2	8	1	oltre 40 fino a 40	8 12
Coke da gas. . . . .	2	8	1	oltre 40 fino a 40	10 14
Antracite e prodotti antracitosi. . . . .	13	10	2	tutte	5
Carboni da vapore. . . . .	23	12	1	tutte	6
Carboni da vapore. . . . .	35	12	1	tutte	6
Ligniti picee. . . . .	40	20	10	oltre 40	5
Ligniti xiloidi. . . . .	50	25	3	fino a 40	10
Ligniti torbose. . . . .	40	30	2	oltre 40	15
Torbe. . . . .	40	30	2	fino a 40	20
Agglomerati. . . . .	13	10	2	-	25 35 5

##### Note:

I dati esposti nella tabella sono espressi in percentuali in peso e rappresentano i limiti superiori.

I valori delle pezzature, espressi in mm, indicano le dimensioni medie dei singoli pezzi del combustibile presente nei depositi.

Le percentuali in materie volatili e di ceneri sono riferite ai campioni dopo essiccazione completa.

Le percentuali di zolfo sono riferite ai campioni di combustibile dopo essiccazione fino a peso costante, come specificato nell'appendice n. 5, e con umidità convenzionale del cinque per cento.

Le percentuali di umidità indicano il contenuto totale di acqua nei campioni di combustibile prelevati.

II. - Combustibili liquidi.

Caratteristiche	Limite	Unità di misura	Oli da gas (gasolio)	Analisi
Opacità [1]. . . . .	inf.	mm	--	
Viscosità a 50°C [2]	--	°E	--	appendi- ce n. 9
Acqua e sedimenti. . .	sup.	% in vol.	0,05	
Zolfo totale . . . . .	sup.	% in peso	1,10	appendi- ce n. 8
Ceneri . . . . .	sup.	% in peso	--	
Distillazione a				
150°C.	sup.	% in vol.	2	
250°C		% in vol.	meno del 65	
350°C		% in vol.	85 o più	

Caratteristiche	Limite	Unità di misura	Oli combustibili Fluidissimi	Analisi
Opacità [1]. . . . .	inf.	mm	3	
Viscosità a 50°C [2]	--	°E	inf. a 3°	appendi- ce n. 9
Acqua e sedimenti. . .	sup.	% in vol.	0,5	
Zolfo totale . . . . .	sup.	% in peso	2,5	appendi- ce n. 8
Ceneri . . . . .	sup.	% in peso	0,05	
Distillazione a				
150°C.	sup.	% in vol.	--	
250°C		% in vol.	meno del 65	
350°C		% in vol.	meno del-	
			1'85	

Caratteristiche	Limite	Unità di misura	Oli combustibili Fluidi	Analisi
Opacità [1]. . . . .	inf.	mm	2	
Viscosità a 50°C [2]	--	°E	da 3° a 5°	appendi- ce n. 9
Acqua e sedimenti. . .	sup.	% in vol.	1 [3]	
Zolfo totale . . . . .	sup.	% in peso	3	appendi- ce n. 8
Ceneri . . . . .	sup.	% in peso	0,10	
Distillazione a				
150°C.	sup.	% in vol.	--	
250°C		% in vol.	meno del 65	
350°C		% in vol.	meno del-	
			1'85	

Caratteristiche	Limite	Unità di misura	Oli combustibili Semifluidi	Analisi
Opacità [1]. . . . .	inf.	mm	2	
Viscosità a 50°C [2]	--	°E	da oltre 5° a 7°	appendi- ce n. 9
Acqua e sedimenti. . .	sup.	% in vol.	1 [3]	
Zolfo totale . . . . .	sup.	% in peso	4	appendi- ce n. 8
Ceneri . . . . .	sup.	% in peso	0,15	
Distillazione a				
150°C.	sup.	% in vol.	--	
250°C		% in vol.	meno del 65	
350°C		% in vol.	meno del- 1'85	

Caratteristiche	Limite	Unità di misura	Oli combustibili Densi	Analisi
Opacità [1]. . . . .	inf.	mm	1	
Viscosità a 50°C [2]	--	°E	oltre 7°	appendi- ce n. 9
Acqua e sedimenti. . .	sup.	% in vol.	2 [4]	
Zolfo totale . . . . .	sup.	% in peso	4	appendi- ce n. 8
Ceneri . . . . .	sup.	% in peso	--	
Distillazione a				
150°C.	sup.	% in vol.	--	
250°C		% in vol.	meno del 65	
350°C		% in vol.	meno del- 1'85	

**Note:**

Per l'identificazione di altri combustibile distillati di petrolio non menzionati nella tabella esenti da qualsiasi limitazione d'impiego ai soli fini della prevenzione dell'inquinamento atmosferico, si fa riferimento alle caratteristiche di classificazione fissate dalle norme concernenti la disciplina fiscale vigente al momento dell'uso.

[1] L'opacità deve essere totale all'osservazione per trasparenza del combustibile contenute in una scatola di vetro dello spessore indicato in tabella, posta alla distanza di centimetri 10 da una lampada elettrica a filamento metallico del potere illuminante di 50 candele decimali.

[2] La corrispondenza tra i valori della viscosità indicati in tabella ed i valori della viscosità cinematica è la seguente: 3° E corrispondono a 21,1 cSt 5° E corrispondono a 37,4 cSt 7° E corrispondono a 52,9 cSt

[3] Determinati nel complesso per centrifugazione.

[4] Determinati separatamente per estrazione dell'acqua (che non deve risultare superiore all'1,5% in volume) e dei sedimenti (che non devono risultare superiori allo 0,5% in peso).

**Art. 15. Prelevamento di campioni di combustibili. -**

15.1. I prelievi di campioni di combustibili impiegati o da impiegarsi negli impianti termici a norma dell'art. 19 della legge, verranno eseguiti secondo le modalità sotto riportate.

15.2. Il prelevamento deve essere effettuato dal personale del comando provinciale dei vigili del fuoco o dal personale degli uffici tecnici comunali, incaricati dal comando medesimo, alla presenza continua dell'utente responsabile dell'impianto o di persona da lui autorizzata. Per ogni prelevamento deve essere redatto un verbale come da modello riportato in appendice del presente regolamento, sottoscritto dagli intervenuti.

15.3. Il prelevamento di campioni di combustibili solidi può essere effettuato sia dai cumuli depositati nei piazzali o nei carbonili sia nel corso delle operazioni di scarico nei depositi a servizio degli impianti termici.

15.4. Se nei depositi a servizio di un impianto termico vi sono più cumuli di combustibile che appaiano di tipi diversi, o risultino tali dalle dichiarazioni dell'utente, si procederà al prelevamento da ogni cumulo di singoli campioni per distinte analisi.

15.5. Se in deposito vi sono più cumuli di combustibile del medesimo tipo e qualità, si procederà ad un solo

prelevamento.

15.6. Se in un solo cumulo sono mescolati combustibili diversi per tipo e qualità, si procederà ad un solo prelevamento, considerando la miscela dei combustibili come un tipo unico.

15.7. Nel corso di ogni prelevamento di campioni devono essere raccolti a mezzo di pala da carbone della capacità minima di kg 2, dieci prelievi parziali ciascuno di peso non inferiore a 5 kg., da punti diversi del carbonile o del cumulo di deposito oppure periodicamente durante lo scarico dai mezzi di trasporto, in modo tale che tutte le pezzature (grosse, minute o polveri) siano presumibilmente rappresentate nella medesima proporzione nella quale si trovano nel cumulo di combustibile da analizzare.

15.8. I prelievi parziali devono essere riuniti a terra sopra un pavimento compatto e piano oppure sopra un robusto telo di dimensioni adeguate.

15.9. L'intera quantità di combustibile prelevata deve essere mescolata con la pala e disposta in mucchio alto non più di m 0,20 con contorno approssimativamente circolare. Il mucchio viene diviso in quattro parti uguali da due rette passanti per il centro: si raccolgono due parti diagonalmente opposte e si scartano le altre. Le parti raccolte, previa frantumazione se sono presenti pezzi aventi dimensioni superiori a 40 mm vengono disposte nuovamente in mucchio e mescolate prelevandone la metà e ripetendo il procedimento sopra descritto.

15.10. Il combustibile risultante dalle operazioni (del peso di circa 10-12 kg) costituisce il campione prelevato che deve essere ulteriormente mescolato e racchiuso in tre recipienti costituiti con materiale impermeabile e non fragile aventi chiusura a tenuta d'aria, sigillati. Due di detti recipienti, previa eventuale paraffinatura del tappo e sigillatura, vengono presi in consegna dal personale del comando provinciale dei vigili del fuoco o dal personale degli uffici tecnici comunali, incaricati dal comando medesimo, per essere inviati uno al laboratorio provinciale di igiene e profilassi o ad altro laboratorio autorizzato dal Ministero della sanità per l'analisi ed uno eventualmente, all'Istituto superiore di sanità per l'analisi di revisione.

15.11. Il terzo contenitore viene lasciato a disposizione dell'utente dell'impianto termico.

15.12. Il prelevamento di campioni di combustibili agglomerati (mattonelle, ovuli e simili) verrà effettuato seguendo le stesse modalità stabilite per gli altri combustibili solidi, compresa la frantumazione.

15.13. Il prelevamento di campioni di combustibili liquidi deve essere effettuato solamente attraverso le apposite prese campione praticate nei passi d'uomo dei serbatoi di deposito a servizio degli impianti termici.

15.14. Se più serbatoi di deposito sono a servizio di un impianto termico, si procederà al prelevamento, da ogni serbatoio, di singoli campioni per distinte analisi.

15.15. Nel corso di ogni prelevamento del campione devono essere effettuati, rispetto al livello del combustibile nel serbatoio, tre prelievi parziali, ciascuno di volume non inferiore ad 1 litro, uno nella parte alta, uno nella parte media ed uno nella parte bassa.

15.16. Il prelievo di campioni di combustibili dalla parte bassa dovrà essere effettuato alla medesima altezza della bocca del tubo di alimentazione del bruciatore o comunque ad una altezza di trenta cm dal fondo del serbatoio.

15.17. L'intera quantità di combustibile prelevato dovrà essere raccolta in un unico recipiente, mescolata e suddivisa in tre contenitori costituiti con materiale impermeabile aventi chiusura a tenuta d'aria, sigillati, ciascuno della capacità di 1 litro. Due dei tre contenitori, previa sigillatura, vengono presi in consegna dal personale del comando provinciale dei vigili del fuoco o dal personale degli uffici tecnici comunali, incaricati dal comando medesimo, per essere inviati uno al laboratorio di igiene e profilassi o al altro laboratorio all'uopo autorizzato dal Ministero della sanità, per l'analisi ed uno, eventualmente all'Istituto superiore di sanità per l'analisi di revisione.

15.18. Il terzo contenitore viene lasciato a disposizione dell'utente dell'impianto termico.

15.19. Le istanze per analisi di revisione relative a combustibili, a norma di quanto stabilito nell'art. 19 della legge, devono essere accompagnate dalla quietanza di versamento effettuato presso la tesoreria provinciale della somma di L. 15.000 (quindicimila) per ogni analisi richiesta.

#### **Art. 16. Analisi dei campioni di combustibili. -**

16.1. I campioni di combustibile solido che pervengono ai laboratori per l'accertamento delle caratteristiche devono, previo controllo dei sigilli ed ispezione dello stato del recipiente e della sua chiusura, essere preparati per le analisi secondo le prescrizioni contenute nel presente articolo.

16.2. I campioni di combustibile liquido che pervengono ai laboratori per l'accertamento delle caratteristiche, previo controllo dei sigilli ed ispezione dello stato dei contenitori, devono essere conservati a temperatura ambiente nei contenitori medesimi e da essi saranno direttamente prelevati i quantitativi necessari per eseguire le varie analisi dopo riscaldamento del recipiente a circa 50°C e successiva agitazione del contenuto.

16.3. Il recipiente contenente combustibile solido viene pulito esternamente liberandolo dai sigilli e dagli eventuali materiali esterni di tenuta (paraffina, nastri adesivi e simili) e lo si pesa con l'approssimazione del grammo (P1).

16.4. Successivamente si apre il recipiente e si versa tutto il combustibile in esso contenuto in una o più bacinelle di porcellana o di metallo in strati di spessore non superiore ai due centimetri. Le bacinelle, il recipiente aperto e la sua chiusura vengono posti in termostato condizionato alla temperatura di 30° C ed all'umidità del 60% circa per un periodo di tempo compreso fra 12 e 24 ore.

16.5. Dopo questa prima essiccazione, tutto il combustibile viene riportato nel recipiente cui viene applicata la chiusura e si pesa. Si rinnova quindi l'essiccazione in stufa con le medesime modalità precedentemente descritte fino al raggiungimento della costanza di peso (P2) ritenendosi questa ottenuta quando la perdita di peso non superi lo 0,1% per un'ora di permanenza nella stufa.

16.6. Le pesate devono essere effettuate dopo che il recipiente chiuso ed il campione in esso contenuto abbia raggiunto la temperatura ambiente.

16.7. Raggiunta la costanza di peso, si vuota definitivamente il recipiente ripulendone le pareti interne dai residui di combustibile e lo si pesa insieme con la sua chiusura (P3).

16.8. La differenza fra i pesi P1 e P3 esprime il peso del campione di combustibile con la umidità totale al momento del prelievo dal deposito.

16.9. La differenza fra i pesi P1 e P2 esprime il peso dell'acqua di imbibizione contenuta nel campione di combustibile al momento del prelievo dal deposito.

16.10. Il campione di combustibile solido, eventualmente essiccato all'aria viene frantumato e macinato fino a che passi tutto attraverso un setaccio a maglie quadrate di mm 1,5 di lato (luce libera) avente quindici maglie per centimetro quadrato.

16.11. Tutto il campione viene posto su di un piano di lavoro liscio e compatto, ripetutamente mescolato e disposto in mucchio alto non più di m 0,05 con contorno approssimativamente circolare. Il mucchio viene diviso in quattro parti uguali da due linee passanti per il centro: si raccolgono due parti diagonalmente opposte e si dispongono nuovamente in mucchio ripetendo più volte l'operazione descritta fin tanto che il peso delle due parti raccolte risulti di circa 500 grammi.

16.12. Il materiale preparato come detto viene introdotto immediatamente in un barattolo di vetro con chiusura a tenuta d'aria dal quale saranno prelevati i quantitativi necessari per eseguire le varie analisi.

16.13. Le determinazioni analitiche da eseguirsi su ciascun campione di combustibile sono le seguenti:

Combustibili solidi		Combustibili liquidi	
		distillati	oli combustibili
Contenuto in zolfo . . .	Contenuto in zolfo	Contenuto in zolfo	
Umidità totale . . . . .	-	Viscosità	
Materiali volatili . . .	-	-	

16.14. I risultati delle analisi effettuate sul campione di combustibile dai laboratori provinciali d'igiene e profilassi e dagli altri laboratori autorizzati dal Ministero della sanità nonché i risultati delle analisi di revisione effettuato presso l'Istituto superiore di sanità devono essere espressi come prescritto dalle tabelle di cui al precedente art. 14, arrotondando i valori finali alla prima cifra decimale. I valori finali relativi alla determinazione delle materie volatili nei combustibili solidi verranno arrotondati all'unità.

16.15. Gli arrotondamenti di cui sopra si intendono apportati seguendo la regola matematica per eccesso o per difetto.

16.16. I risultati finali delle analisi saranno costituiti dalla media di almeno due valori i quali non debbono discostarsi l'uno dall'altro o dalla media (secondo quanto prescritto dal metodo) oltre quanto indicato nella descrizione del metodo di analisi come «ripetibilità».

16.17. I certificati di analisi previsti nell'articolo 19, 4° cpv. della legge, devono specificare se il contenuto percentuale in peso di zolfo nei campioni esaminati sia inferiore, uguale o superiore ai limiti rispettivamente fissati dalla legge o dal regolamento per i diversi tipi di combustibile. I valori devono essere indicati con annotazione dei limiti di precisione dei rispettivi metodi fissati nelle appendici.

## Capo V - Norme transitorie e disposizioni finali.

### Art. 17.

17.1. Restano ferme le norme transitorie previste dall'art. 17 e annessa tabella del regolamento approvato con decreto del Presidente della Repubblica 24 ottobre 1967, n. 1288, per gli impianti termici esistenti alla data dell'8 luglio 1968, salvo quanto stabilito nei successivi commi.

17.2. Le altezze di sbocco dei camini degli impianti esistenti alla data dell'8 luglio 1968 devono rispondere, in deroga alle norme del regolamento, a quanto stabilito dalle autorità comunali in rapporto a particolari situazioni locali, qualora alla data di entrata in vigore del presente regolamento non risulti approvato dal comando provinciale dei vigili del fuoco il progetto particolareggiato dell'impianto ai sensi dell'art. 9 della legge.

17.3. I serbatoi a servizio di impianti termici di qualunque potenzialità esistenti alla data dell'8 luglio 1968 devono essere resi rispondenti alle norme del presente regolamento entro 10 anni a partire dalla data suindicata.

### Art. 18.

Tutti gli impianti termici di cui all'art. 1 del presente regolamento, di potenzialità fino a 500.000 kcal/h, compresi nei comuni appartenenti alla zona B, non potranno funzionare se non sono in grado di utilizzare i combustibili previsti dall'art. 12 della legge, indipendentemente dal completamento delle operazioni di censimento previste dall'art. 27 della stessa legge.

### Art. 19.

Salvo quanto disposto dal precedente articolo 17, il regolamento per l'esecuzione della [legge 13 luglio 1966, n. 615](#), recante provvedimenti contro l'inquinamento atmosferico limitatamente al settore degli impianti termici, approvato con decreto del Presidente della Repubblica 24 ottobre 1967, n. 1288, è sostituito dal presente regolamento.

Il presente regolamento entra in vigore il quindicesimo giorno dalla sua pubblicazione nella Gazzetta Ufficiale della Repubblica italiana.

**APPENDICI.**

1. Modello dei dati caratteristici per nuove installazioni, trasformazioni od ampliamenti di impianti termici.
2. Modello di verbale di prelevamento dei campioni di combustibile.
- 2-bis. Modello di verbale di prelevamento di campioni dei fumi emessi da un impianto termico.
3. Incrementi consentiti per il contenuto di particelle solide nei fumi emessi dagli impianti termici in funzione dell'altezza di sbocco dei camini.
4. Determinazione ponderale del contenuto di particelle solide e dei composti dello zolfo nei fumi emessi dagli impianti termici.
5. Determinazione dell'umidità nei combustibili solidi.
6. Determinazione delle materie volatili nei combustibili solidi.
7. Determinazione dello zolfo nei combustibili solidi.
8. Determinazione dello zolfo nei combustibili liquidi.
9. Determinazione della viscosità dei combustibili liquidi.

**Appendice n. 1. - Dati caratteristici per nuove installazioni, trasformazioni od ampliamenti di impianti termici.** (potenzialità fino ad un milione di Kcal/h)

1. Potenzialità dell'impianto kcal/h . . . . .  
(Somma delle potenzialità indicate sulle targhe regolamentari di tutti i focolari)  
.....  
.....
2. Combustibili da usare:  
  tipo  
  .....  
  natura  
  .....
3. Locale focolari:  
  ubicazione del fabbricato  
  .....  
  ingresso da  
  .....  
  superficie totale m<sup>2</sup>  
  .....  
  altezza minima m  
  .....  
  vani da aerazione m<sup>2</sup>  
  .....  
  canali di aerazione  
  .....
4. Locali combustibili e serbatoi:  
  ubicazione  
  .....  
  ingresso da  
  .....
5. Focolari o unità termiche:



Data del prelevamento ..... (Giorno, ora, mese ed anno.)

Quantità di combustibile prelevato ..... (Kg o litri.)

Modalità di prelevamento  
.....  
.....  
.....  
.....

(Le modalità devono corrispondere alle norme regolamentari (art. 15). Annotare qualunque variazione, indicandone il motivo.)

Qualità e tipo del combustibile ..... (Secondo le dichiarazioni dell'utente.)

Fornitore del combustibile ..... (Generalità complete e recapito.)

Estremi della fattura ..... (Secondo le dichiarazioni dell'utente.)

Recipienti o contenitori riempiti ..... (Numero, tipi, chiusure e sigilli.)

Agente che esegue il prelevamento ..... (Generalità complete e recapito.)

Persone presenti al prelevamento ..... (Generalità complete e recapito.)

Consegnatario del terzo recipiente o contenitore ..... (Generalità complete e recapito.)

Annotazioni ..... (Osservazioni e contestazioni relative al prelevamento.)

Delle suddette operazioni di prelevamento di combustibile effettuate è stato redatto il presente verbale in triplice copia che, previa lettura e conferma, viene firmato dagli intervenuti.  
Una delle copie viene consegnata all'utente insieme con il terzo recipiente o contenitore.

L'utente

.....

L'agente

.....

**Appendice n. 2-bis - Modello di verbale di prelevamento dei campioni dei fumi emessi da un impianto termico.**

Verbale di prelevamento di campione dei fumi

Località ..... (Città, via e numero civico.)

Proprietario o/e utente ..... (Generalità complete e recapito.)

Conduttore dell'impianto ..... (Generalità complete e recapito.)

Impianto termico ..... (Potenzialità e destinazione.)

Data ed ora del prelevamento .....

Condizioni del prelevamento (apparecchiature usate, posizione esatta della sonda rispetto al percorso dei fumi, temperatura e pressione atmosferica, ecc.)  
.....  
.....

Qualità e tipo del combustibile usato  
.....  
..... (Classificazione ai sensi dell'art. 14.)

Agente che esegue il prelevamento  
.....  
..... (Generalità complete e recapito.)

Persone presenti al prelevamento  
.....  
..... (Generalità complete e recapito.)

Modalità di prelevamento  
.....  
.....  
..... (Le modalità devono corrispondere alle norme regolamentari (Appendice n. 4).  
..... Annotare qualunque variazione, indicandone il motivo.)

Espressione dei risultati  
.....  
(a) Sostanze solide.....  
(b) Composti dello zolfo.....

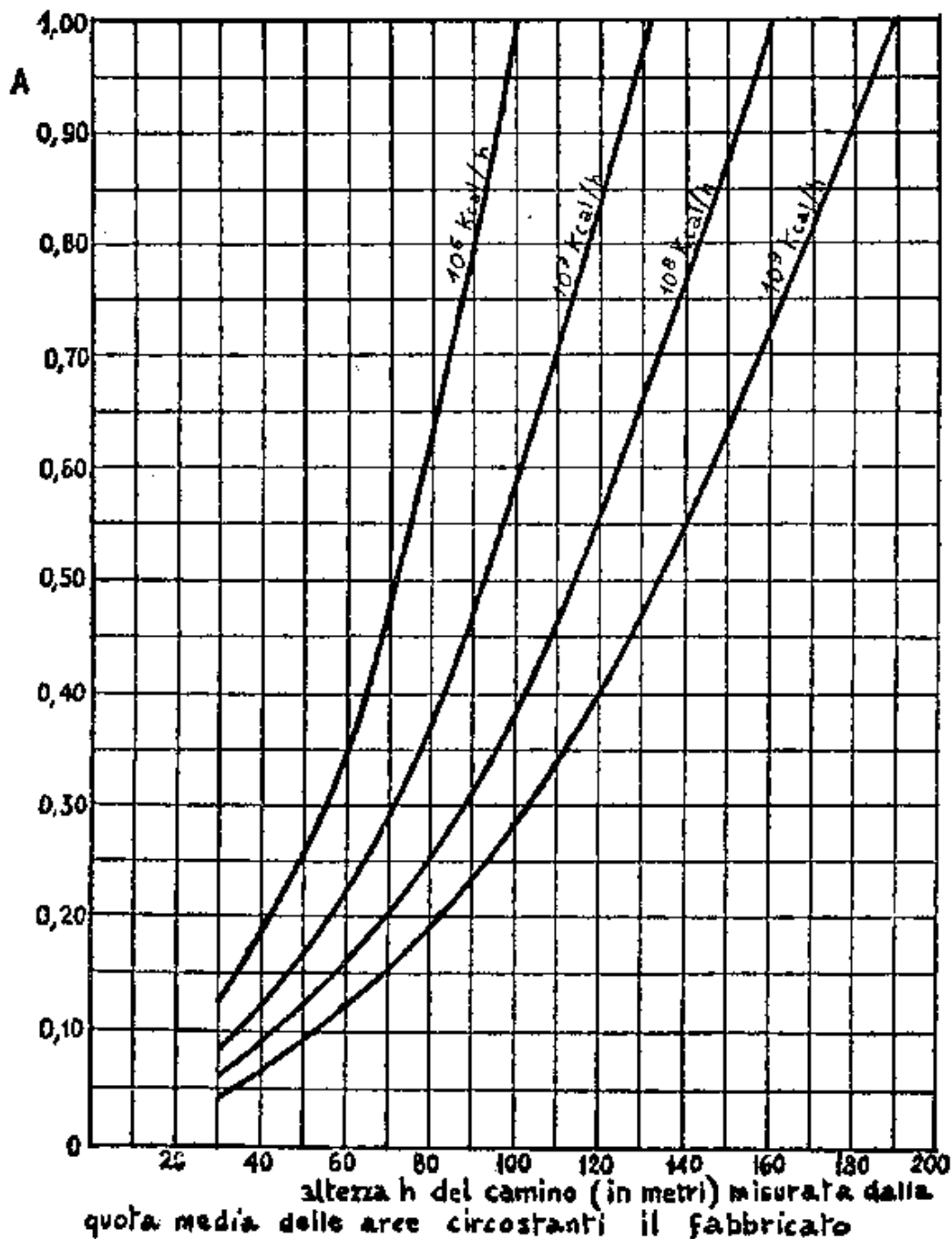
Annotazioni  
.....  
.....  
.....  
..... (Osservazioni e contestazioni relative al prelevamento.)

Delle suddette operazioni di prelevamento di combustibile effettuate è stato redatto il presente verbale in triplice copia che, previa lettura e conferma, viene firmato dagli intervenuti. Una delle copie viene consegnata all'utente insieme con il terzo recipiente o contenitore.

L'utente  
.....

L'agente  
.....

**Appendice n. 3. - Incrementi consentiti per il contenuto di particelle solide nei fumi emessi da impianti termici in funzione dell'altezza di sbocco dei camini (art. 13).**



#### Appendice n. 4 - Determinazione ponderale del contenuto di particelle solide e dei composti dello zolfo nei fumi emessi dagli impianti termici

L'apparecchiatura regolamentare per il prelievo di particelle solide e di composti dello zolfo da fumi emessi dagli impianti termici è quella schematizzata nelle figure 1 e 4.

La sonda è costituita con materiali inossidabili e deve avere le dimensioni costruttive specificate nelle figure 2 e 3. La sonda deve essere corredata da almeno tre tubi di aspirazione di lunghezze assortite tali da permettere l'esplorazione dei canali da fumo di grandezze e sezioni diverse, fino alla parete opposta a quella in cui è praticato il foro di introduzione della sonda. Inoltre, la sonda deve essere corredata di tre ugelli, da avvitare alla bocca di presa, aventi rispettivamente diametri interni di 8, 12, 16 millimetri.

Il materiale filtrante contenuto nell'apposito cestello portafiltro della sonda è costituito da lana di silice con fibre del diametro fra 4 e 12 micron; il peso della massa filtrante, sistemata nel cestello in modo da occupare tutto il volume ad essa destinato, deve risultare di circa un grammo e mezzo.

La tubazione flessibile che collega la sonda con l'apparecchiatura di assorbimento deve essere costituita con materiale intaccabile, deve essere protetta con treccia metallica e con esclusione di guarnizioni di tenuta. La sua lunghezza deve essere non maggiore di m 1 ed il suo diametro compreso fra 10 e 12 mm.

Il refrigerante che fa parte (cfr. figg. 1 e 2) dell'apparecchiatura deve essere costituito con materiale intaccabile e deve avere caratteristiche tali che i gas che passano nell'assorbitore sottostante abbiano sempre temperatura compresa fra 15 °C e 30 °C per tutta la durata del prelevamento.

La serpentina va quindi raffreddata con un mezzo refrigerante opportunamente scelto. I recipienti di assorbimento devono essere di vetro neutro e avere le dimensioni specificate nella figura n. 5.

I misuratori istantanei di portata devono avere campi di misura rispettivamente da 10 a 100 l/h

(determinazione dei composti dello zolfo) e da 100 l/h a 1.000 l/h (determinazione delle particelle solide); essi devono consentire la lettura diretta di variazioni pari ad 1/50 della portata di fondo scala ed essere costituiti in ogni loro parte a contatto con i gas con materiali inattaccabili. La taratura dei misuratori di portata si intende riferita ad un gas della densità di 1,25 kg/m<sup>3</sup> ed alle condizioni di 15 °C e 760 mm Hg.

Sia il termometro connesso con i misuratori che quello connesso con il refrigerante devono consentire il rilevamento della temperatura dei gas l'approssimazione di 0,5 °C.

Il manometro connesso con i misuratori di portata è costituito da un tubo di vetro neutro ad U riempito di mercurio e deve avere campo di misura fino a 300 mm Hg.

La pompa aspirante deve consentire una portata di gas non inferiore a 0,3 l/sec con depressione di 50 mmHg senza apprezzabili fluttuazioni di portata, idonea per funzionamento continuo.

Alla pompa deve essere annesso un dispositivo che consenta la regolazione manuale della portata aspirata; sono ammessi i dispositivi a riciclo anche allo scopo di rendere regolare il funzionamento della pompa. Il motore accoppiato alla pompa deve essere elettrico del tipo ad induzione.

Il misuratore totalizzatore di portata deve essere del tipo a secco, funzionante per portate comprese fra 0,02 e 0,5 litri al secondo con sensibilità fino a 1 litro, approssimazione non inferiore al 2 per cento e possibilità di totalizzazione fino a litri 10.00.

#### *a) Particelle solide.*

##### *Modalità di prelevamento.*

La scelta del diametro dell'ugello viene fatta in modo che la sua portata, necessaria al raggiungimento delle condizioni isocinetiche, rimanga compresa fra 0,10 e 0,30 l/sec.

Le condizioni isocinetiche di presa si intendono raggiunte quando la velocità della corrente gassosa nel punto di canali da fumo in cui si effettua l'aspirazione e quella di entrata nell'ugello non differiscano più del 10%. La velocità della corrente gassosa nei canali da fumo corrispondente al regime di massima potenzialità del focolare, viene determinata in corrispondenza dei punti di prelevamento nella sezione prescelta e prima dell'inserimento della sonda, mediante l'introduzione nel medesimo foro predisposto sul canale da fumo di una sonda anemometrica avente approssimazione migliore del 95%. I prelevamenti regolamentari per la determinazione del contenuto di particelle solide nei fumi emessi da un impianto termico devono essere effettuati ciascuno per periodi non inferiori a 30 minuti primi consecutivi durante i quali il focolare funzioni e regime costante, corrispondente alla sua massima potenzialità di targa.

Lo smaltimento del calore prodotto nel corso dei prelevamenti verrà attuato sia mediante le ordinarie richieste dell'impianto termico sia mediante particolari accorgimenti (scarico di vapore o di acqua o simili).

Si effettua un unico prelevamento per impianti aventi camini di sezione fino a 1.600 cm<sup>3</sup> e in cui un lato non sia maggiore di una volta e mezza l'altro lato; l'asse dell'ugello deve trovarsi nella medesima direzione dei fumi e nella mezziera della sezione del canale su cui si effettua la presa del campione. In tutti gli altri casi devono essere fatti tre prelevamenti parziali consecutivi, rispettivamente ad 1/8, 1/2 e 7/8 della larghezza della sezione, ciascuno della durata di 1/3 della durata complessiva, senza cambiare il filtro della sonda.

##### *Operazioni preliminari.*

Si monta tutta l'apparecchiatura come indicato schematicamente nella figura 1, usando connessioni in vetro smerigliato o, dove necessario, raccordi, tubazioni e tappi forati di gomma al silicone.

Il cestello porta-filtro, riempito con un grammo e mezzo di lana silice opportunamente sistemata in modo da occupare tutto il volume ad essa destinato, deve essere essiccato in forno o in stufa alla temperatura di 140 °C fino al raggiungimento di peso costante. Il cestello con il suo contenuto, dopo raffreddamento in essiccatore da laboratorio, viene pesato con l'approssimazione del milligrammo (P1) ed immediatamente introdotto in apposito essiccatore per il trasporto.

Il cestello porta-filtro viene estratto dall'essiccatore ed introdotto nell'apposito alloggiamento della sonda solo al momento dell'uso, serrando a fondo la vite di chiusura.

Si esegue quindi una verifica generale dell'apparecchiatura di prelevamento al fine di accertare il regolare funzionamento di ogni suo componente e particolarmente la tenuta di tutte le congiunzioni e chiusure esistenti. Prima di introdurre e di fissare la sonda del foro predisposto nel canale da fumo, si deve effettuare una prova di portata in aria e si agisce sul rubinetto di regolazione fino a che sul misuratore istantaneo si legge un valore corrispondente alle condizioni isocinetiche relative al prelevamento da eseguire. La durata della regolazione anzidetta non deve protrarsi oltre i cinque minuti primi.

Si interrompe quindi l'aspirazione e si introduce la sonda nel canale da fumo, assicurandosi che l'asse dell'ugello sia parallelo alla direzione dei fumi.

Dopo aver sistemato l'apparecchiatura nel modo descritto, si inizia l'aspirazione dando contemporaneamente inizio alla misura dei tempi mediante un cronometro e regolando la portata di prelievo al valore esatto precalcolato.

Nel corso del prelevamento si devono controllare e registrare ogni 5 minuti primi la temperatura e la pressione dei gas subito a valle del misuratore di portata, le indicazioni del misuratore istantaneo e di quello totalizzatore

dei volumi aspirati.

La portata di prelievo, a causa del progressivo intasamento del filtro, tende a diminuire lentamente: è necessario perciò osservare con continuità il misuratore istantaneo ed agire opportunamente sul rubinetto di regolazione fino in modo da mantenere sempre la portata al valore stabilito.

Ad ogni regolazione deve immediatamente seguire la lettura e la registrazione del valore indicato dal manometro.

Qualora si verificano, nel corso delle operazioni, variazioni anomale dei valori di temperatura e di portata è necessario interrompere il prelievo e ripeterlo - previa sostituzione del filtro - dopo verifica generale dell'apparecchio e delle condizioni ed eliminazione di ogni anomalia.

Al termine del prelievo, si arresta la pompa e si registrano i dati finali relativi alla durata del prelievo ed al volume totale aspirato nonché i valori delle temperature e della depressione.

*Determinazione del contenuto in peso delle sostanze solide captate.*

*Espressione dei risultati.*

Si estrae, subito dopo ultimato il prelievo, la sonda dal canale dei fumi e dopo raffreddamento, si estrae il cestello portafiltro dal suo alloggiamento e lo si pone in essiccatore. Dopo trasporto dell'essiccatore in laboratorio, il filtro viene posto in forno o in stufa alla temperatura di 140 °C fino al raggiungimento del peso costante. Il cestello con il suo contenuto, dopo il raffreddamento in essiccatore da laboratorio, viene pesato con l'approssimazione del milligrammo (P2).

Il contenuto di particelle solide espresso in grammi per mc di fumi riportato alle condizioni prescritte (15 °C e 760 mm Hg) è dato da:

$$G = \frac{P1 - P2}{V}$$

in cui V è il volume del gas prelevato, ricavato dalla lettura del misuratore totalizzatore, espresso in metri cubi e riportato alle condizioni prescritte (15 °C e 760 mm Hg).

*b) Composti dello zolfo.*

*Modalità di prelievo*

I prelievi diretti ad accertare il contenuto di composti volatili dello zolfo nei fumi sono della durata di almeno 15 minuti e vanno effettuate nella mezzeria della sezione del canale da fumo.

Si usa la medesima apparecchiatura descritta in precedenza, e rappresentata schematicamente nella figura n. 4, adottando per la sonda l'ugello più piccolo. Non occorrono le pesate preliminari e finali del filtro contenuto nella sonda.

In ciascuno dei due assorbitori a gorgogliamento della apparecchiatura vengono introdotti 100 ml della soluzione di acqua ossigenata e si riempie il refrigerante condensatore con il mezzo frigorifero prescelto. Si monta tutta l'apparecchiatura come indicato nella figura usando connessioni in vetro smerigliato e, dove necessario, raccordi, tubazioni e tappi forati di gomma al silicone.

Si esegue quindi la verifica generale dell'apparecchiatura di prelievo al fine di accertare il regolare funzionamento di ogni suo componente e particolarmente la tenuta di tutte le congiunzioni e chiusure esistenti. Non occorre alcuna prova di portata in aria. Introdotta la sonda nel foro predisposto nel canale da fumo, si inizia immediatamente l'aspirazione regolando la portata dell'apparecchiatura intorno ai 60 litri/ora e dando contemporaneamente inizio alla misura dei tempi mediante un cronometro.

Nel corso del prelievo si devono controllare e registrare ogni 2 minuti prima la temperatura e la pressione dei gas, subito a valle del misuratore di portata, le indicazioni del misuratore istantaneo e di quello totalizzatore dei volumi aspirati.

La portata di prelievo, a causa del progressivo intasamento del filtro, tende a diminuire lentamente: è necessario perciò osservare con continuità il misuratore istantaneo ed agire opportunamente sul rubinetto di regolazione fine in modo da mantenere sempre la portata al valore stabilito.

Ad ogni regolazione deve immediatamente seguire la lettura e la registrazione del valore indicato dal manometro.

Qualora si verificano, nel corso delle operazioni, variazioni anomale dei valori di temperatura e di portata è necessario interrompere il prelievo e ripeterlo, dopo verifica generale dell'apparecchio e delle condizioni ed eliminazione di ogni anomalia.

Al termine del prelievo si arresta la pompa e si registrano i dati finali relativi alla durata del prelievo ed al volume totale aspirato nonché i valori delle temperature e della depressione.

Prima di disconnettere il primo assorbitore dalla serpentina refrigerante, si deve riversare il contenuto del secondo assorbitore nel primo, facendo passare il liquido attraverso la serpentina, in maniera tale che venga operato un lavaggio di questa e vengano riunite le varie frazioni.

*Preparazione delle soluzioni e dei reattivi.*

Tutti i prodotti chimici da usare per la preparazione delle soluzioni e per le analisi devono essere del tipo «puro per analisi».

*Acqua ossigenata:* a 120 volumi.

*Soluzione di acqua ossigenata* (a 3 volumi, pH 4,5): si prepara diluendo 50 ml di acqua ossigenata con acqua distillata fino al volume di due litri. Si prelevano 100 ml di questa soluzione, si aggiunge l'indicatore appreso precisato e si titola con acido solforico 0,1 N fino a che il colore della soluzione non viri. Si aggiunge alla soluzione rimasta un volume di acido solforico 0,1 N pari a 19 volte quello occorso per la titolazione dei 100 ml. La soluzione, che va conservata lontano dalla luce, può essere utilizzata per non oltre 15 giorni.

Indicatore: impiegare un indicatore misto che viri intorno a pH 4,5.

*Idrossido di sodio 0,2 N:* la normalità della soluzione deve essere determinata mediante titolazione con una sostanza madre.

*Acido solforico 0,1 N:* la normalità della soluzione deve essere determinata mediante titolazione con una sostanza madre.

*Determinazione del contenuto dei composti dello zolfo nei fumi.*

Gli assorbitori a gorgogliamento, estratti dall'apparecchiatura di prelievo, vengono trasportati in laboratorio con il loro contenuto ed ivi sottoposti ad analisi.

Si esegue la seguente titolazione di controllo: 200 ml della soluzione di acqua ossigenata vengono prelevati e trasferiti in un beaker, si aggiunge un volume di acido solforico 0,1 N ovvero di idrossido di sodio 0,2 N, eguale a quello impiegato nella titolazione di controllo e si aggiunge l'indicatore.

Si titola quindi con idrossido di sodio 0,2 N fino al punto di viraggio dell'indicatore.

*Espressione dei risultati.*

Il contenuto dei composti dello zolfo nei fumi prelevati, espresso come concentrazione percentuale in volume di anidride solforosa, è dato da:

$$\% \text{SO}_2 = \frac{a \cdot N}{V} \cdot 1,182$$

in cui  $a$  è il volume in ml dell'idrossido di sodio di normalità  $N$  impiegato per la titolazione e  $V$  è il volume dei fumi prelevati espresso in litri, riportato alle condizioni prescritte (15 °C e 760 mm Hg).

La precisione del metodo è pari a  $\pm 10\%$

APPARECCHIATURA DI PRELEVAMENTO  
PER COMPOSTI DELLO ZOLFO NEI FUMI

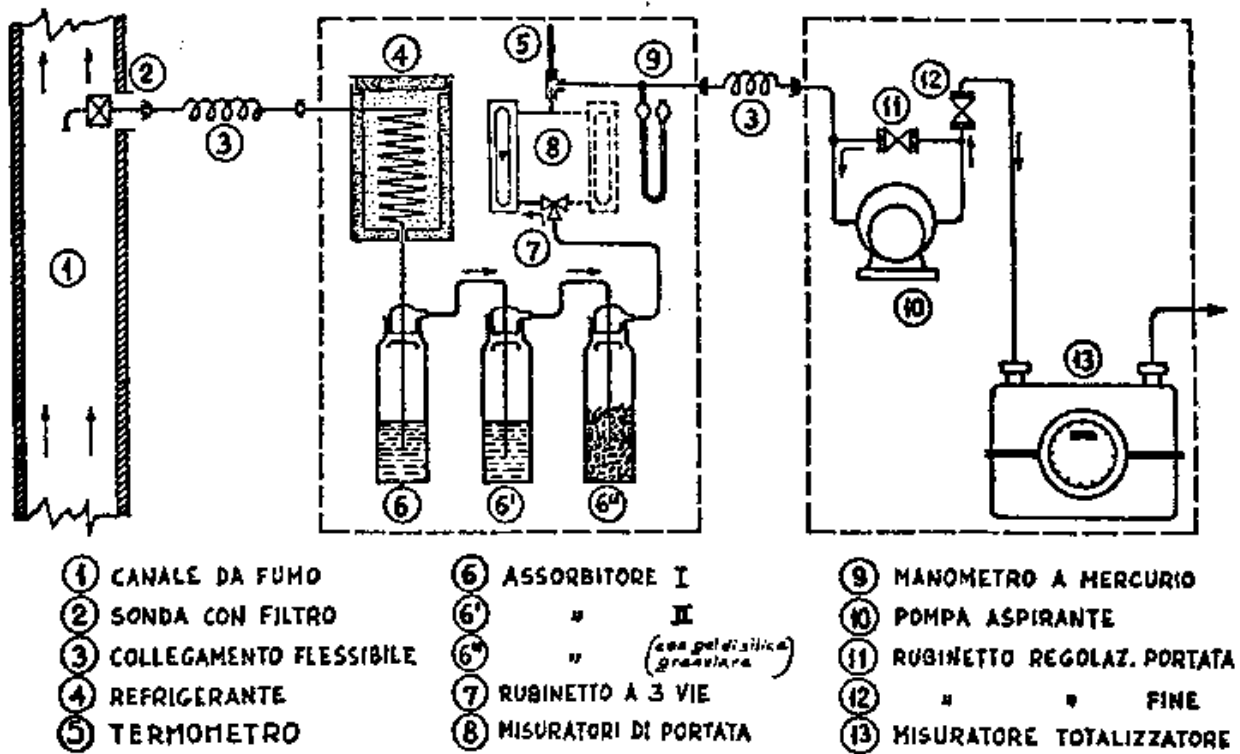


Figura 1

SONDA PER PRELEVAMENTO DI CAMPIONI DA CANALI DA FUMO  
VISTA SEZIONATA D'INSIEME

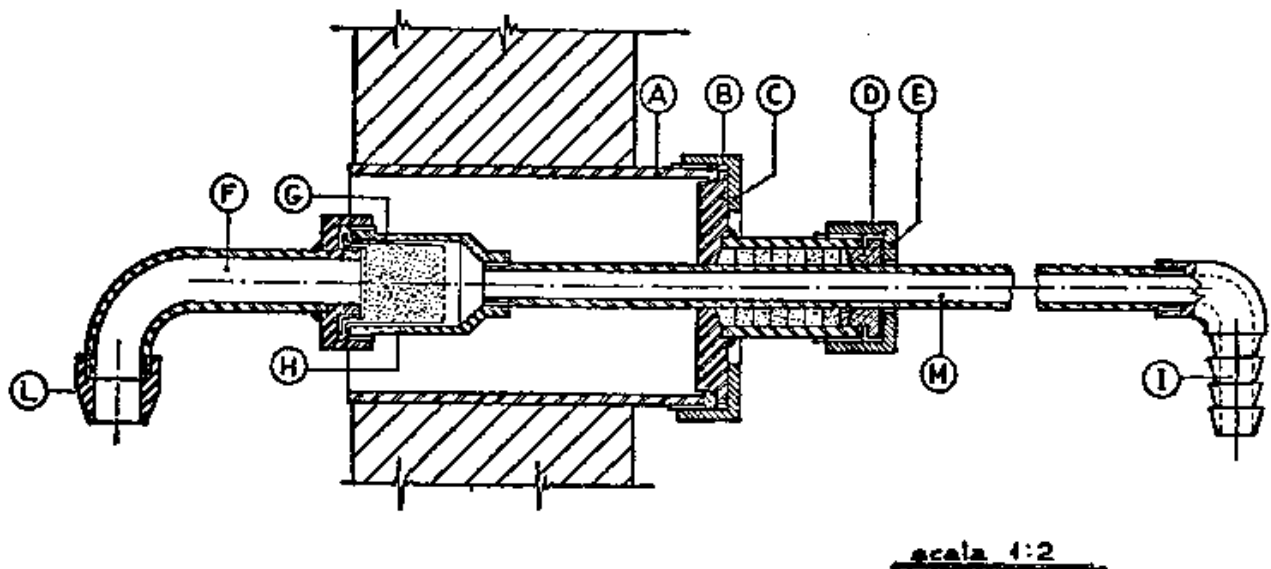
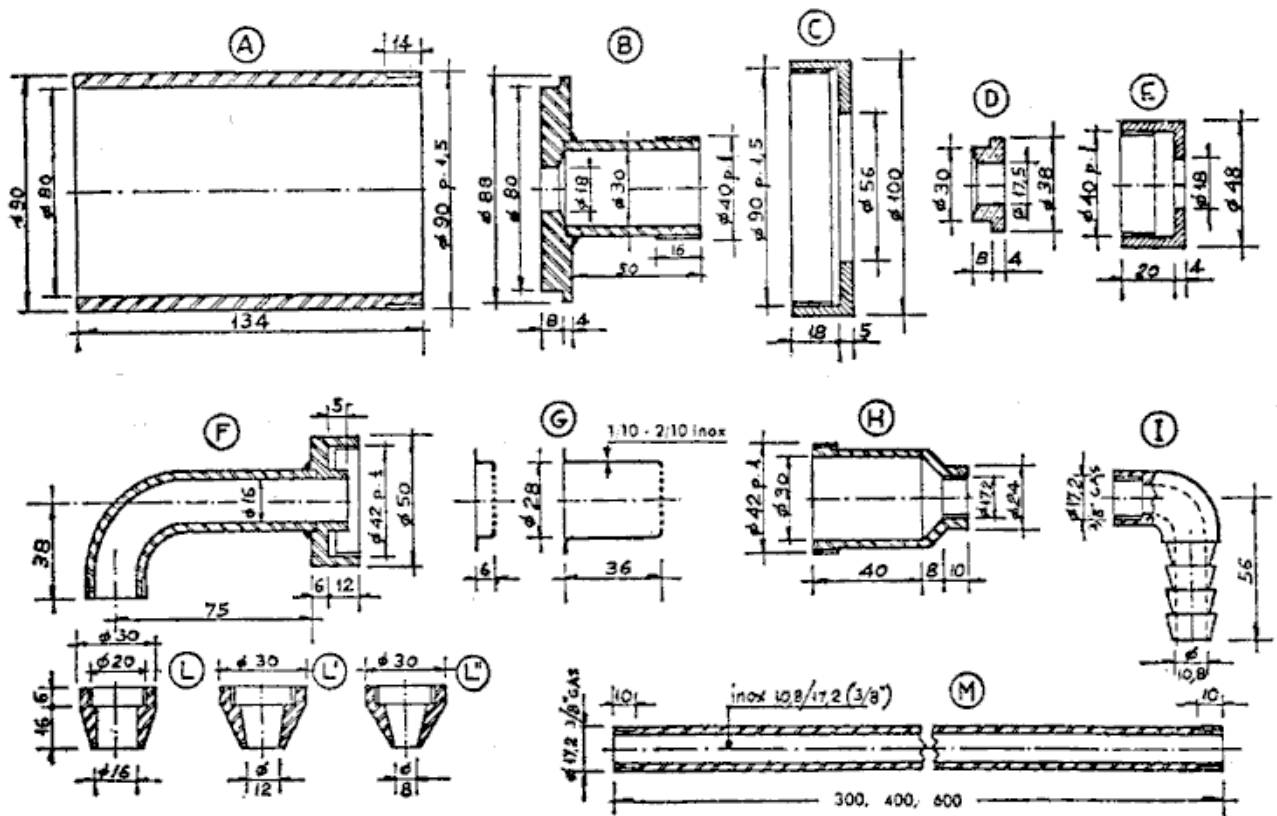


Figura 2



(Le misure sono indicative e possono essere sostituite con quelle commerciali che più si avvicinano)

Figura 3

### APPARECCHIATURA DI PRELEVAMENTO PER PARTICELLE SOLIDE NEI FUMI

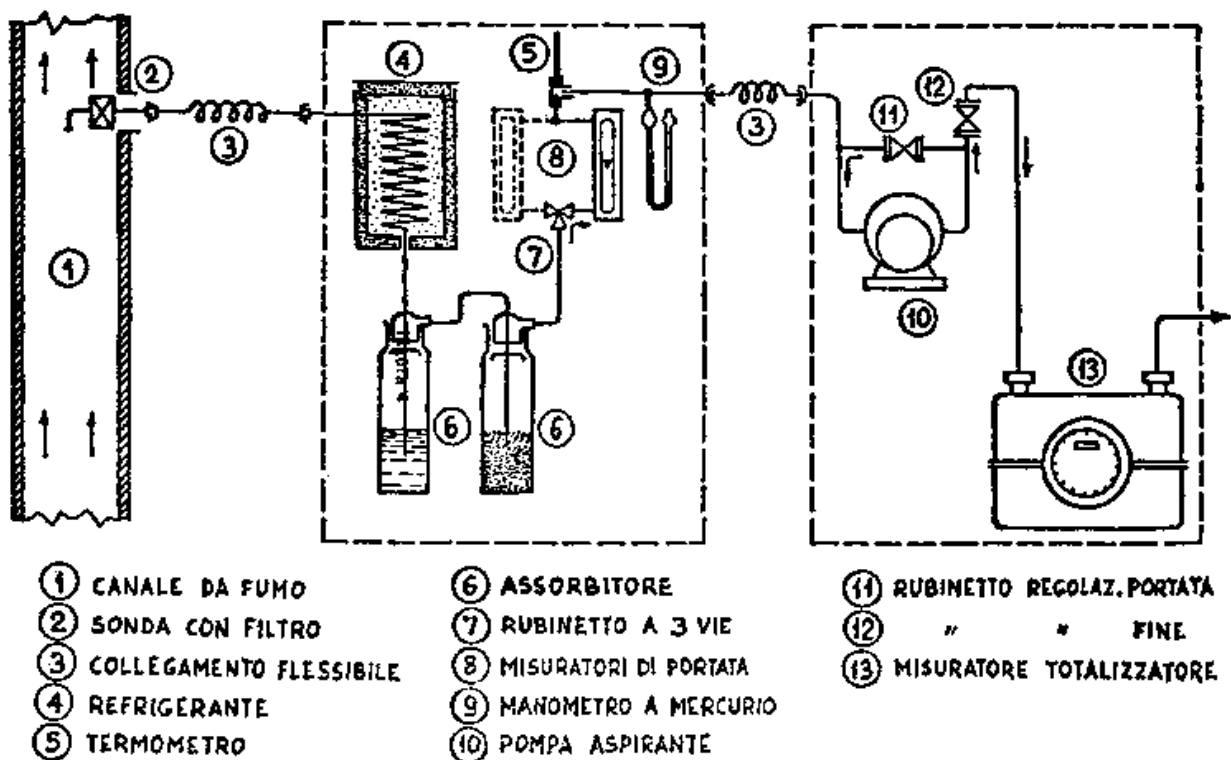


Figura 4

# ASSORBITORE A GORGOGLIAMENTO

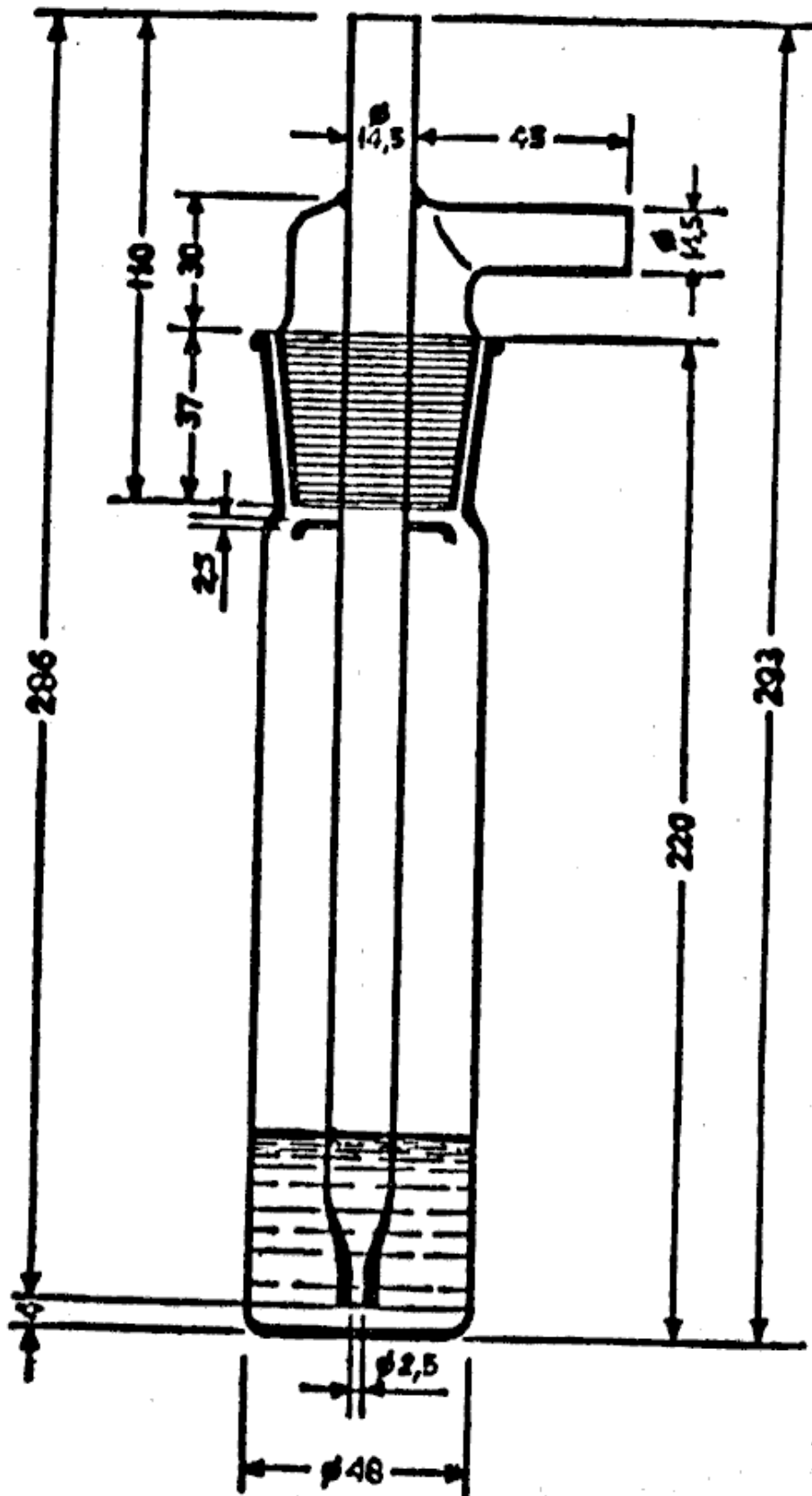


Figura 5

## Appendice n. 5 - Determinazione dell'umidità totale nei combustibili solidi

### a) Coke.

Si prendono 300 grammi di combustibile prelevandolo dal recipiente di vetro in cui il campione è stato riposto dopo macinazione e vagliatura su setaccio a maglie di mm 1,5 di lato (luce libera) così come specificato dall'art.16.

Si pesa con l'approssimazione del decimo di grammo (P).

La quantità prelevata viene posta in bacinella di porcellana o di vetro pyrex, avente dimensioni di massima di cm. 15 x 15 x 2, in modo da formare uno strato d'altezza uniforme e non superiore a mm 15 e si pesa (P1). La bacinella viene poi introdotta in una stufa ad aria a riscaldamento elettrico, dotata di termoregolatore in modo tale che la temperatura nel suo interno possa essere mantenuta a  $120^{\circ} \pm 5^{\circ}\text{C}$ , fin dal momento in cui la bacinella viene introdotta.

L'essiccazione deve essere protratta fino al raggiungimento del peso costante, intendendosi questo raggiunto quando la perdita di peso del campione dopo raffreddamento non supera lo 0,1 per cento dopo un'ora di permanenza nella stufa (P2).

L'umidità totale del combustibile è espressa in per cento dalla relazione:

$$\frac{P1 - P2}{P} \times 100$$

### b) Carboni.

Si prendono 10 grammi di combustibile prelevandolo dal recipiente di vetro in cui il campione è stato riposto dopo macinazione e vagliatura su setaccio a maglie di mm 1,5 di lato così come specificato dall'art. 16, si pestano in mortaio fino a che il quantitativo passi attraverso un setaccio a maglie quadrate di mm 0,3 di lato (luce libera).

La capsula usata per la determinazione è di porcellana con coperchio di alluminio piano, bordato verso l'interno; si possono usare anche capsule di vetro smerigliato oppure crogioli di platino. Le dimensioni interne devono essere approssimativamente le seguenti: diametro maggiore 40 mm. altezza 20 mm.

La stufa per l'essiccazione dei campioni di carbone deve avere riscaldamento elettrico ed essere dotata di termoregolatore in modo tale che la temperatura nel suo interno possa essere mantenuta a  $107^{\circ}\text{C} \pm 3^{\circ}\text{C}$ , con disuniformità inferiore ad  $1^{\circ}\text{C}$ . Lo spazio libero all'interno della stufa deve essere il più ridotto possibile.

La capsula vuota insieme con il proprio coperchio viene riscaldata nella stufa a  $107^{\circ}\text{C}$ , per un'ora e, successivamente, chiusa dal suo coperchio, raffreddata per trenta minuti primi in essiccatore su acido solforico e quindi pesta (P1) con l'approssimazione del milligrammo.

Si pone nella capsula, operando con rapidità, un grammo del campione preparato come specificato in precedenza, si pesa quindi la capsula chiusa dal suo coperchio (P2) con l'approssimazione del milligrammo.

La capsula con il contenuto viene rapidamente portata in stufa preriscaldata a  $107^{\circ}\text{C}$ , il coperchio tolto e posato accanto, ed ivi mantenuta per la durata di un'ora alla predetta temperatura.

Successivamente la capsula, chiusa con il suo coperchio, viene pesata dopo raffreddamento in essiccatore su acido solforico, con l'approssimazione del milligrammo (P3).

L'umidità totale del combustibile è espressa in per cento dalla relazione:

$$\frac{P2 - P3}{P2 - P1}$$

## Appendice n. 6. - Determinazione delle materie volatili nei combustibili solidi

Si prendono 10 grammi di combustibile prelevandolo dal recipiente di vetro in cui il campione è stato riposto dopo macinazione e vagliatura su setaccio a maglie di mm 1,5 di lato così come specificato dall'art. 16, si pestano in mortaio fino a che il quantitativo passi attraverso un setaccio a maglie quadrate di mm 0,3 di lato (luce libera).

Il crogiuolo usato per la determinazione è di platino, con coperchio munito di foro centrale del diametro di 2 mm. Le dimensioni interne devono essere approssimativamente le seguenti: diametro superiore 35 mm, diametro inferiore 22 mm, altezza 35 mm. Il peso complessivo del crogiuolo con il coperchio deve essere di circa 25 grammi.

Il forno per la decomposizione pirogenica del campione deve essere del tipo a muffola od a camera cilindrica verticale, deve avere riscaldamento elettrico ed essere dotato di termoregolatore in modo tale che la temperatura nel suo interno possa essere mantenuta a  $950^{\circ}\text{C} \pm 20^{\circ}\text{C}$ . La temperatura deve potersi rilevare

mediante pirometro il cui elemento sensibile dovrà trovarsi nelle immediate vicinanze del crogiuolo.

Il crogiuolo deve essere collocato su apposito supporto triangolare di filo di platino o di nichelcromo, senza toccare le pareti o il fondo del forno.

Il forno, previamente riscaldato a 950 °C, deve potersi riportare a tale temperatura dopo introduzione del crogiuolo, in un tempo non superiore a 45 minuti secondi.

Si pone nel crogiuolo, un grammo del campione preparato come specificato in precedenza, si pesa quindi il crogiuolo insieme con il suo coperchio (P1) con l'approssimazione del milligrammo.

Nel caso in cui si tratti di un campione di coke, si devono aggiungere due gocce di benzene.

Il crogiuolo con il suo contenuto, chiuso dal coperchio, viene introdotto nel forno, che si trova già a 950 °C, ed ivi mantenuto a detta temperatura per la durata di sette minuti primi.

Successivamente il crogiuolo, sempre chiuso con il suo coperchio, viene estratto dal forno ed immediatamente appoggiato sopra una lastra fredda di rame o di ottone in modo che il rapido raffreddamento impedisca la combustione anche parziale del coke in esso formatosi. L'eventuale nerofumo depositato sulle pareti esterne del crogiuolo dovrà essere accuratamente asportato prima di introdurre il crogiuolo stesso nell'essiccatore fino a raffreddamento completo.

Il crogiuolo si pesa con l'approssimazione del milligrammo (P2) e, dopo pesato, si ispezionano le superfici interne del crogiuolo e del coperchio:

se su di esse si riscontrano tracce di coke proiettato durante il riscaldamento in forno, la determinazione dovrà essere ripetuta ponendo nel crogiuolo un grammo di combustibile preventivamente compresso in pastiglia a secco. Se dovessero ancora riscontrarsi tracce di proiezioni, si dovrà procedere come segue.

Il crogiuolo, contenente un grammo di combustibile compresso in pastiglia a secco, viene introdotto nel forno in maniera graduale in modo da attuare un preriscaldamento di durata compresa tra 5 e 10 minuti primi; alla fine il crogiuolo, che ha raggiunto la temperatura di 950 °C, viene mantenuto nel forno per 6 minuti primi indi estratto, raffreddato e pesato, come prescritto.

Il contenuto percentuale di materie volatili del combustibile secco è espresso dalla relazione:

$$\frac{(P1-P2) - a/100}{1 - a/100} \times 100$$

in cui a rappresenta l'umidità totale espressa in per cento del campione di combustibile e determinata come prescritto dalla appendice n. 5.

## Appendice n. 7. - Determinazione dello zolfo totale nei combustibili solidi

(secondo eschka)

*Principio del metodo.*

Il campione di combustibile intimamente mescolato con miscela di Eschka viene bruciato in atmosfera ossidante in modo da eliminare le sostanze combustibili e trasformare lo zolfo in solfato. Questo viene poi determinato gravimetricamente, per precipitazione come BaSO<sub>4</sub>.

Pesata del campione.

La quantità di campione da pesare varia a seconda del contenuto in zolfo.

Peso del campione in grammi	Tenore in zolfo totale in %
1 . . . . .	da 0,1 a 5
0,5 . . . . .	da 5 a 10
0,25 . . . . .	da 10 a 20
0,1 . . . . .	---

*Apparecchiatura.*

- 1) Bilancia analitica sensibile a 0,1 mg.
- 2) Muffola elettrica avente una zona alla temperatura costante di 800 °C ± 25 °C con una limitata ventilazione (vedi nota 1).
- 3) Capsule o crogiuoli di platino o di porcellana, della capacità di circa 25 ml per il riscaldamento del campione con la miscela di Eschka.
- 4) Un disco isolante, di mm 6 di spessore, di silice od altro materiale adeguato, di dimensioni tali che possa essere introdotto nella muffola.
- 5) Crogiuolo di quarzo o di platino, ed eventualmente crogiuolo di Gooch per la pesata di bario.

## Reattivi.

Tutti i reattivi devono essere di qualità «puri per analisi» e devesi in ogni caso impiegare acqua distillata.

1) *Miscela di Eschka*: mescolare due parti in peso di ossido di Mg calcinato con una parte in peso di carbonato anidro di sodio (o di potassio).

La miscela deve passare senza residui in un setaccio dalle maglie di 0,2 mm.

2) *Acido cloridrico*: = 1,19 circa.

3) *Soluzione standard di solfato*: sciogliere g 0,6000 di solfato potassico in acqua e portare a 1000 ml.

10 ml di questa soluzione corrispondono a g 0,0080 di BaSO<sub>4</sub>.

4) *Soluzione di cloruro di bario*. (85g/litro): sciogliere 100 g BaCl<sub>2</sub> · 2H<sub>2</sub>O in acqua e portare ad un litro.

Filtrare la soluzione su filtro lento precedentemente lavato due volte con acido cloridrico.

5) *Indicatore rosso di metile*: sciogliere g 0,1 di rosso di metile in 60 ml di alcool etilico e diluire a 100 ml con acqua distillata.

6) *Acqua ossigenata* al 30% (100 volumi).

## Procedimento.

*Preparazione della soluzione* - Prima di iniziare la determinazione si deve mescolare il campione di carbone previamente seccato all'aria e macinato in polvere in modo che passi attraverso un setaccio avente maglie quadrate di 0,2 mm di lato (luce libera). Coprire il fondo della capsula o crogiuolo in maniera uniforme con g 0,5 di miscela Eschka.

Pesare esattamente g 1, 0,5, 0,25 o 0,1 di campione (a seconda del previsto tenore di zolfo) e mescolarlo intimamente con g 2,5 di miscela Eschka.

Trasferire quantitativamente la miscela ottenuta nella capsula da ml 25, livellare il contenuto e coprirlo uniformemente con g 1 di miscela di Eschka (vedi nota 2).

Porre la capsula nella muffola fredda e portare la temperatura a 800 °C ± 25 °C in circa un'ora e mantenerla per 1 ora e mezza. Togliere la capsula e lasciarla freddare. Trasferire la miscela calcinata in un beaker da ml 400 contenente 25-30 ml di acqua. Se si notano particelle incombuste la determinazione deve essere scartata e ripetuta.

Lavare la capsula con acqua calda (circa 50 ml), e riunire le acque di lavaggio al contenuto del beaker (vedi nota 3).

Completare la determinazione con il metodo seguente:

Aggiungere 1 ml di acqua ossigenata al liquido contenuto nel beaker.

Riscaldare a 80 °C durante 30 minuti e filtrare raccogliendo il filtrato in un beaker di ml 400 (vedi nota 4).

Lavare il filtro cinque volte con 20 ml di acqua distillata calda ogni volta. Portare ad ebollizione per eliminare l'eccesso di acqua ossigenata, usando rosso di metile come indicatore della completa eliminazione. Aggiungere acido cloridrico goccia a goccia fino a che il colore della soluzione viri a rosso aggiungendo poi un eccesso di 1 ml di acido. Far bollire ulteriormente per 5 minuti per eliminare la anidride carbonica.

Il volume finale della soluzione deve essere compreso tra 150 e 250 ml.

Scaldare il beaker coperto fino ad ebollizione quindi diminuire il riscaldamento fino a far cessare l'ebollizione.

Aggiungere con una pipetta ml 10 di soluzione fredda di cloruro di bario, in circa 20 secondi, facendo in modo che il cloruro di bario cada a centro della soluzione che deve essere mantenuta in agitazione. Mantenere quindi la soluzione appena sotto il punto di ebollizione per 30 minuti (vedi nota 5). Filtrare il precipitato con una delle seguenti tecniche (vedi nota 6);

1) Su filtro di carta idoneo alla filtrazione del solfato di bario, esente da ceneri, lavato due volte con acido cloridrico.

2) Per aspirazione in crogiuolo di Gooch, previamente essiccato a 130 °C e pesato.

Lavare il filtro con acqua calda (non più di 250 ml) fino a che gli ultimi 20 ml di lavaggio diano appena una opalescenza con soluzione di nitrito di argento.

Porre il filtro umido in una capsula o crogiuolo di platino o di quarzo previamente calcinati, su disco isolante nella muffola per 15 minuti a 800 °C ± 25 °C (vedi nota 7).

Se si è usato un crogiuolo di Gooch, seccarlo per un'ora a 130 °C, lasciarlo raffreddare e pesarlo.

*Determinazione in bianco*. Effettuare una determinazione in bianco nelle stesse condizioni ma senza carbone. Aggiungere al filtrato mediante pipetta di ml 10 della soluzione standard di solfato di potassio, prima di mettere l'indicatore al rosso metile.

*Espressione dei risultati*. Indicando con:

p = peso del campione in grammi;

a = peso del solfato di bario risultante dalla determinazione in grammi;

b = peso del solfato di bario risultante dalla prova in bianco, in grammi;

Lo zolfo contenuto nel campione di combustibile, espresso in percentuale, è dato dalla seguente relazione:

$$13,74 \frac{(a-b + 0,0080)}{p}$$

p

*Precisione del metodo*. I valori percentuali dei risultati di due prove eseguite sullo stesso campione in tempi diversi nello stesso laboratorio non devono differire di oltre 0,05.

La media dei valori percentuali dei risultati ottenuti in laboratorio diversi su uno stesso campione non deve differire di oltre 0,10.

---

Note:

- 1) La ventilazione della muffola può realizzarsi mediante l'inserimento di una canna alta 20 cm sul dietro della muffola e lasciando aperto lo sportello di circa 1 - 1,5 cm.
  - 2) Pesare 4 g circa di miscela di Eschka; da tale quantità si prelevano le porzioni di g 0,5 e di g 1 necessarie per coprire il fondo e la superficie della capsula o del crogiuolo. Può essere conveniente prelevare queste porzioni di miscela con dei misurini, senza pesare.
  - 3) Lo strato di miscela di Eschka posto al di sotto del carbone riduce l'attacco della superficie della porcellana, in modo che l'estrazione del solfato con acqua calda è completa anche se la superficie è attaccata.
  - 4) Per una filtrazione rapida si consiglia l'uso di un filtro di carta a filtrazione media, lavato due volte con acido.
  - 5) Un recupero totale del solfato di bario può ottenersi filtrando dopo 30 minuti nelle condizioni prescritte, e cioè in presenza in acido cloridrico circa 0,05 N e con un eccesso di ioni Ba. In queste condizioni il precipitato di solfato di bario deve depositarsi nel tempo di 30 minuti.
  - 6) Usando un disco isolante si evitano eventuali perdite dovute alla troppa rapida evaporazione dell'acqua ed alla troppa rapida combustione del filtro.
- 

## **Appendice n. 8. - Determinazione dello zolfo nei combustibili liquidi**

### *Principio del metodo*

Il campione è ossidato per combustione in una bomba contenente ossigeno sotto pressione. Lo zolfo, sotto forma di solfato contenuto nelle acque di lavaggio della bomba, viene determinato gravimetricamente come solfato di bario.

L'osservanza rigorosa di tutte le disposizioni appresso descritte assicura contro la rottura della bomba per esplosione, purché questa sia di adatta progettazione e costruzione ed in buone condizioni meccaniche.

E' desiderabile tuttavia che la bomba sia contenuta in una schermatura di lamiera di acciaio di almeno 13 mm di spessore o che una protezione equivalente sia disposta contro contingenze imprevedibili.

### *Apparecchiatura e accessori.*

L'apparecchiatura e gli accessori occorrenti per la determinazione sono i seguenti.

**Bomba:** deve avere una capacità di almeno 300 ml, essere costruita in modo che non perda durante la prova e che da essa possa essere facilmente effettuato il recupero quantitativo di liquidi. La superficie interna della bomba può essere costituita di acciaio inossidabile o di altro materiale che non sia alterato dal processo della combustione o dai suoi prodotti.

I materiali usati nel montaggio della bomba, come la guarnizione della testata e l'isolamento del filo conduttore, debbono essere resistenti al calore ed alla azione chimica, inoltre non devono dar luogo ad alcuna reazione che possa modificare il contenuto in zolfo del liquido della bomba.

**Capsula:** deve essere di platino, deve avere almeno 24 mm di diametro esterno misurato alla base, 27 mm di diametro esterno alle sommità, 12 mm di altezza e deve pesare da 10 a 11 grammi.

**Filo di accensione:** deve essere di platino, all'incirca della misura n. 26 B&S, 27 SWG o equivalenti, con diametro compreso fra 0,40 mm e 0,42 mm.

**Circuito di accensione:** deve essere capace di fornire una corrente sufficiente ad accendere lo stoppino di cotone o il filo di nylon senza fondere il filo di accensione.

La corrente è fornita da un trasformatore riduttore o da adatta batteria.

Avvertenza: l'interruttore del circuito di accensione deve essere del tipo che resta normalmente aperto tranne quando venga tenuto dall'operatore in posizione di chiusura.

**Cotone o filo di nylon per lo stoppino:** deve essere bianco.

### *Reagenti e materiali:*

In tutte le prove devono essere usati prodotti chimici «puri per analisi». L'acqua deve essere distillata.

**Soluzione di cloruro di bario** (85 g per litro): si sciolgono 100 grammi di cloruro di bario ( $\text{BaCl}_2 \cdot 2\text{H}_2\text{O}$ ) in acqua distillata e si porta il volume ad un litro.

Acqua di bromo (satura).

Acido cloridrico (peso specifico 1,18): acido cloridrico concentrato (HCl).

Ossigeno: esente da materiali combustibili e da composti dello zolfo, disponibile alla pressione di 40 atmosfere.

Soluzione di carbonato di sodio (50 grammi per litro): si sciolgono 135 grammi di carbonato di sodio decaidrato ( $\text{Na}_2\text{CO}_3 \cdot 10\text{H}_2\text{O}$ ) o un peso equivalente di  $\text{Na}_2\text{CO}_3 \cdot \text{H}_2\text{O}$  in acqua distillata e si porta ad un litro con acqua distillata.

Paraffina liquida F.U. VII (od olii bianchi): esente da zolfo.

Procedimento.

**Preparazione della bomba e del campione:** Si taglia un pezzo di filo di platino lungo circa 100 mm. Si avvolge a spirale la parte mediana del filo (per circa 20 mm) e di attaccano le due estremità ai terminali del circuito di accensione (sistemare la parte mediana avvolta a spirale in maniera che resti al di sopra ed al lato del campione contenuto nella capsula). Si inseriscono tra due occhielli della spirale un certo numero di fili di cotone o di nylon, in maniera che una delle estremità di questi fili peschi nel campione di combustibile. Si versano 5 ml della soluzione di carbonato di sodio nella bomba e si ruota la bomba in maniera che la superficie interna ne risulti tutta bagnata. Si introducono nella capsula le quantità di combustibile da analizzare e di paraffina liquida (v. note 1 e 2) specificato nella tabella che segue, pesando il campione, con una approssimazione di almeno 0,2 mg (quando si impiega paraffina liquida, agitare la miscela con una corta bacchettina di quarzo e lasciare la bacchettina nella capsula durante la combustione).

Avvertenza: non usare più di 1,0 g complessivamente di campione o di paraffina liquida.

Contenuto in zolfo per cento	Peso del campione g	Peso della paraffina liquida g
5 o meno	da 0,6 a 0,8	0,0
sopra 5	da 0,3 a 0,4	da 0,3 a 0,4

Nota 1. -

Dopo ripetuto uso della bomba si nota sulla superficie interna una certa pellicola che va rimossa con una accurata pulizia. Tale pulizia va effettuata preferibilmente con il seguente procedimento: si ruota la bomba su un tornio a circa 300 giri al minuto, pulendo la superficie interna con carta abrasiva n. 2/0 (o equivalente), ricoperta di olio minerale fluido onde prevenire sfregamenti; successivamente si pulisce ancora con una pasta formata da acqua e da ossido di cromo privo di limatura. In tal modo la bomba ritorna pulitissima sulla superficie interna. Prima di usare la bomba, occorre lavarla accuratamente con acqua e sapone per rimuovere l'olio e la pasta lasciata nella operazione di pulitura.

Nota 2. -

Se il campione non è facilmente miscibile con paraffina liquida, questa può essere sostituita con altro diluente combustibile a basso contenuto di zolfo. Comunque, il peso complessivo del campione e del diluente non volatile non dovrà superare 1,0 o 0,8 g se si usa una bomba IP12.

**Immissione dell'ossigeno:** Si pone al suo posto la capsula contenente il campione da esaminare e si sistema lo stoppino in modo che una estremità risulti immersa nel campione; si chiude la bomba e si serra a fondo il coperchio.

Avvertenza: non aggiungere ossigeno o accendere il campione se la bomba è stata agitata, inclinata o fatta cadere. Si immette ossigeno lentamente (per evitare che l'olio sia soffiato via dalla capsula) fino a raggiungere la pressione indicata nella seguente tabella:

Capacità della bomba ml	Pressione minima kg/cm <sup>2</sup> (*)	Pressione massima kg/cm <sup>2</sup> (*)
da 300 a 350 . . . .	39	41
da 350 a 400 . . . .	36	38
da 400 a 450 . . . .	31	33
da 450 a 500 . . . .	28	30

(\*) Le pressioni minime sono fissate in modo da fornire sufficiente quantità di ossigeno per la combustione completa e le pressioni massime rappresentano una esigenza di sicurezza.

*Combustione:* Si immerge la bomba in un bagno di acqua distillata fredda. Si collegano i terminali al circuito elettrico aperto. Si chiude il circuito per accendere il campione.

*Avvertenza:* non avvicinarsi alla bomba prima di almeno 20 secondi dopo l'accensione.

Togliere la bomba dal bagno dopo una immersione di almeno dieci minuti. Si scarica la pressione in modo lento e uniforme così che l'operazione richieda non meno di un minuto, indi si apre la bomba e si esamina il contenuto. Se si trovano tracce di olio incombusto o di depositi fuliginosi, si scarta la determinazione e si deve pulire completamente la bomba prima di rimetterla in uso (cfr. nota 1).

*Raccolta della soluzione contenente i composti dello zolfo:* Si lavano l'interno della bomba, la capsula e la superficie interna del coperchio della bomba con un sottile getto d'acqua distillata e si raccolgono le acque di lavaggio in un beaker da 600 ml portante un segno in corrispondenza di 75 ml. Si rimuove ogni precipitato dalla bomba per mezzo di una bacchetta con punta ricoperta di gomma. Si lava la base dei terminali del circuito di accensione, fino a che l'acqua di lavaggio sia neutra alla prova di un adatto indicatore. Si aggiungono 10 ml di acqua satura di bromo alle acque di lavaggio nel beaker (il volume dell'acqua di lavaggio è normalmente superiore a 100 ml). Si pone la capsula portacampione in un beaker da 50 ml. Si aggiungono 5 ml di acqua satura di bromo, 2 ml HCl e si aggiunge acqua distillata fino a coprire la capsula. Si riscalda il contenuto nel beaker appena sotto al punto di ebollizione per 3-4 minuti e si aggiunge al beaker contenente le acque di lavaggio della bomba. Si lavano completamente la capsula e il beaker da 50 ml con acqua distillata, rimuovendo tutto il precipitato dalla capsula con una bacchetta con punta ricoperta di gomma. Si aggiungono le acque di lavaggio della capsula e del beaker da 50 ml nonché il precipitato, se vi è, al beaker da 600 ml contenente l'acqua di lavaggio della bomba. Non si deve filtrare alcuna acqua di lavaggio perché filtrando potrebbe essere allontanato lo zolfo presente sotto forma insolubile.

*Determinazione dello zolfo:* Si evaporano tutte le acque di lavaggio fino a 200 ml sulla piastra calda o su altra sorgente di calore. Si regola il riscaldamento in modo da mantenere una lenta ebollizione della soluzione e si aggiungono 10 ml della soluzione di BaCl<sub>2</sub>, in filo sottile o goccia a goccia. Si agita la soluzione durante l'aggiunta e per due minuti successivi. Si copre il beaker con un vetro di orologio scanalato e si continua a far bollire lentamente fino a che la soluzione sia ridotta fino ad un volume di circa 75 ml indicato dal contrassegno sul beaker.

Si toglie il beaker dalla piastra calda (o da altra sorgente di calore) e lo si lascia raffreddare per un'ora prima di filtrare. Si filtra il liquido soprastante attraverso un filtro di carta senza ceneri da quantitativa di idonea porosità (cfr. nota 3). Si lava il precipitato con acqua, prima per decantazione e poi sul filtro, fino a scomparsa della reazione dello ione cloro nell'acqua di lavaggio. Si trasferisce la carta e il precipitato in un crogiuolo tarato e si secca (cfr. nota 4) a bassa temperatura fino a che la umidità è evaporata. Si carbonizza la carta completamente senza accenderla e infine si calcina calore rosso fino a che il residuo appaia bianco. Dopo che la combustione è completa, si lascia il crogiuolo a raffreddare alla temperatura ambiente e si pesa.

Nota 3. -

Può essere usato invece del filtro di carta un crogiuolo filtrante di porcellana di peso noto di porosità da 5 a 9 micron. In tal caso il precipitato viene lavato fino a scomparsa di cloro nelle acque di lavaggio e poi seccato, fino a peso costante, a 500 °C ± 25 °C.

Nota 4. -

Un procedimento soddisfacente per essiccare, carbonizzare e bruciare la carta e il precipitato consiste nel porre il crogiuolo contenente il filtro di carta umido in una muffola elettrica fredda. Dando corrente, l'essiccamento, la carbonizzazione e la combustione avverranno generalmente alla velocità desiderata.

*Prova in bianco:* Occorre fare una prova in bianco ogni volta che vengono usati nuovi reagenti, paraffina liquida o altro materiale combustibile a basso contenuto di zolfo. Quando si esegue una prova in bianco sulla paraffina liquida si usano da 0,3 a 0,4 g e si esegue la normale procedura.

*Espressione dei risultati.*

Si calcola il contenuto in zolfo del campione nel seguente modo:

$$\text{zolfo per cento in peso} = \frac{(P-B) 13,73}{W}$$

dove:

P = peso di BaS4 ottenuto da campione in g;

B = peso di BaSO4 ottenuto dalla prova in bianco, in g;

W = peso del campione usato, in g.

*Precisione del metodo.*

I risultati di due determinazioni eseguite sullo stesso campione non devono differire tra loro di più dei seguenti valori:

Zolfo % in peso	Ripetibilità (*)	Riproducibilità (**)
da 0,1 a 0,5 . . .	0,04	0,05
da 0,5 a 1,0 . . .	0,06	0,09
da 1,0 a 1,5 . . .	0,08	0,15
da 1,5 a 2,0 . . .	0,12	0,25
da 2,0 a 2,5 . . .	0,18	0,27

(\*) Ripetibilità: risultati ottenuti dallo stesso operatore con lo stesso apparecchio.

(\*\*) Riproducibilità: risultati ottenuti da diversi operatori e da diversi laboratori.

**Appendice n. 9. - Determinazione della viscosità dei combustibili liquidi**

L'accertamento della viscosità dei campioni di combustibili prelevati dai depositi deve essere effettuato secondo il metodo descritto nella presente appendice.

I certificati di analisi previsti nell'art. 19, 4° cpv. della legge devono specificare la viscosità esprimendo i risultati, ottenuti in unità cgs a 50 °C, in grandi Engler alla medesima temperatura per mezzo della tabella di conversione riportata in fondo alla appendice.

*Metodo di analisi.*

Il metodo di analisi descritto di seguito riguarda l'accertamento regolamentare della viscosità cinematica degli oli combustibili derivati dal petrolio.

La viscosità dei campioni di combustibile viene determinata mediante la misura del tempo che un determinato volume di liquido, alla temperatura di 50 °C, impiega per scorrere attraverso un tubo capillare per effetto della sola forza di gravità.

Le unità di misura per le determinazioni di viscosità sono lo Stoke ed il suo sottomultiplo centistoke (cSt).

*Apparecchiature.*

Gli apparecchi regolamentari da impiegarsi per la determinazione sono i viscosimetri che permettono misure di viscosità cinematica compresa fra i 20 ed i 60 cSt, entro i limiti di ripetibilità e riproducibilità appresso specificati.

I viscosimetri da impiegarsi devono essere corredati da un certificato del costruttore da cui risultino i valori della costante caratteristica dell'apparecchio e della costante di taratura. Poiché la costante taratura (C) dipende dalla accelerazione di gravità, il valore di detta accelerazione (g) nel luogo in cui è stata effettuata la taratura deve essere annotato sul certificato con approssimazione fino alla terza cifra decimale.

Se l'accelerazione di gravità nel luogo di impiego dell'apparecchio differisce di oltre lo 0,1% da quella indicata sul certificato, la costante di taratura deve essere corretta per il calcolo dei risultati mediante il rapporto:

$$C1 = \frac{g1}{g} C$$

essendo le grandezze affette da indice 1 relative al luogo di impiego.

I viscosimetri, al momento del loro impiego, devono essere sempre montati su appositi supporti o intelaiature muniti di filo a piombo.

Le determinazioni devono essere compiute tenendo i viscosimetri costantemente immersi in un bagno termostato in modo tale che nessuna parte del campione in esame si trovi a distanza minore di cm 2 dalla superficie del bagno o dal fondo del recipiente. La temperatura del bagno deve essere mantenuta per tutto il periodo della determinazione e per tutto lo spazio occupato dai viscosimetri a 50 °C ± 001 °C.

a temperatura del bagno deve essere controllata mediante un adatto termometro a mercurio di alta precisione avente campo di misura da 48,6° a 51,4° e divisioni da 0,05 °C. Detti termometri devono essere

frequentemente tarati per confronto con termometro campione mediante immersione fino alla sommità della colonna di mercurio con il rimanente dello stelo ed il bulbo di espansione sito alla sommità del termometro, esposti alla temperatura ambiente. Termometri nuovi possono richiedere di essere controllati ogni settimana. È indispensabile che ogni taratura per confronto sia preceduta sempre dalla verifica della corrispondenza dello zero del termometro campione con il punto di fusione del ghiaccio e che venga tenuto conto delle eventuali correzioni.

I tempi di deflusso nei viscosimetri dovranno essere misurati mediante cronometri a scatto aventi divisioni al quinto di secondo, che presentino scostamenti percentuali minori di  $\pm 0,05$  quando vengono controllati per periodi di tempo di 15 minuti primi con orologio di precisione la cui marcia sia giornalmente verificata sui segnali cronometrici radiotrasmessi dall'Istituto «G. Ferraris» di Torino.

Gli apparecchi viscosimetrici da ammettere per la determinazione regolamentare della viscosità dei combustibili, devono essere preliminarmente collaudati per mezzo di oli campione (Standards di viscosità sono ad esempio prodotti dalla Cannon Instrument Co., P.O. Box 812, State College, Pa 16801 U.S.A.) (standards di viscosità) aventi caratteristiche perfettamente note e stabili. A tale scopo si monta l'apparecchio come appresso descritto e, mediante il risultato medio di tre prove, si verifica che la costante di taratura dell'apparecchio sia esattamente uguale a quella dichiarata sul certificato rilasciato dal costruttore, per mezzo della relazione

$$C = \frac{V}{t}$$

in cui V = viscosità a 50 °C t dell'olio campione, in cSt;  
t = tempo di scorrimento in secondi.

Per la valutazione dei risultati delle singole prove di collaudo si adottano gli stessi criteri fissati appresso per le determinazioni regolamentari.

#### *Procedimento per le determinazioni.*

Si prende un viscosimetro già collaudato, accuratamente pulito ed asciugato nei modi appresso specificati, avente caratteristiche tali che il tempo di scorrimento con il combustibile da verificare risulti non inferiore al tempo minimo specificato sul certificato e comunque non inferiore a 200 secondi.

Si riscalda a bagnomaria il campione di combustibile nel contenitore pervenuto al laboratorio, fino a circa 50 °C mescolando continuamente con bacchetta di vetro e si esamina il fondo del contenitore per accertare che tutto il combustibile contenuto sia reso omogeneo. Si versano 100 ml del campione in una beuta da 125 ml chiudendo con tappo di sughero; si immerge la beuta in un bagno di acqua bollente per 30 minuti primi. Tolto il campione dal bagno, si rimescola accuratamente e si versa direttamente nel viscosimetro - già immerso nel bagno termostatico - filtrando attraverso un setaccio metallico avente 6400 maglie quadrate per cm<sup>2</sup> di mm 0,075 di lato (luce libera). La quantità versata deve essere in leggero eccesso rispetto a quella occorrente per la misura.

Si regola, mediante pressione d'aria, il livello superiore del campione in esame, del braccio capillare dell'apparecchio, ad una posizione che preceda di circa 5 mm la tacca in corrispondenza della quale ha inizio la misura del tempo di scorrimento.

Prima di eseguire la misurazione del tempo di scorrimento, occorre accertarsi che le oscillazioni della temperatura del bagno, intorno al valore di 50 °C  $\pm 0,01$  °C, siano annullate.

Si dà l'avvio allo scorrimento del campione e si misura mediante cronometro il tempo impiegato dal menisco per passare dalla prima alla seconda tacca, con l'approssimazione di un quinto di secondo. Nei viscosimetri a flusso inverso devono effettuarsi misure duplicate per ogni determinazione; in questo caso i tempi di scorrimento non devono differire tra loro più dello 0,35 per cento. Se tale concordanza non è raggiunta, il risultato della prova va scartato e la determinazione deve essere ripetuta.

Gli apparecchi, subito dopo ogni determinazione, devono essere puliti accuratamente mediante benzina rettificata e ripassati con estere di petrolio. Seguirà l'asciugatura dei viscosimetri puliti mediante insufflazione di aria secca filtrata, protratta fino ad alimentazione delle ultime tracce del solvente.

Eventuali depositi dovranno essere rimossi per mezzo di acido cromatico, preceduto - se si riscontrano depositi inorganici - da un lavaggio con acido cloridrico; seguirà una risciacquatura con acqua distillata ed acetone e l'asciugatura dei viscosimetri così puliti mediante insufflazione di aria secca filtrata, protratta fino ad eliminazione delle ultime tracce di solvente.

#### *Calcolo ed espressione dei risultati.*

La viscosità cinematica dei campioni di combustibile si calcola moltiplicando il tempo di scorrimento misurato in secondi e quinti di secondo per la costante di taratura del viscosimetro usato, espressa in cSt/sec: la viscosità del campione esaminato risulta espressa in cS e deve essere riportata in gradi Engler per mezzo della tabella di conversione.

#### *Precisioni delle determinazioni.*

Risultati ripetuti ottenuti nello stesso laboratorio, impiegando gli stessi o diversi viscosimetri, non devono differire fra loro di oltre lo 0,35 per cento della loro media.

Risultati ottenuti da laboratori diversi, non devono differire fra loro di oltre l'1% della loro media.

### Tabella di conversione delle viscosità cinematiche (cSt) in gradi Engler

Viscosità cinematica a 50 °C	Gradi Engler a 50 °C	Viscosità cinematica a 50 °C	Gradi Engler a 50 °C	Viscosità cinematica a 50 °C	Gradi Engler a 50 °C	Viscosità cinematica a 50 °C	Gradi Engler a 50 °C
2,0	1,1195	14,5	2,275	34	4,58	59	7,82
2,5	1,169	15,0	2,328	35	4,71	60	7,95
3,0	1,218	15,5	2,382	36	4,84	61	8,08
3,5	1,263	16,0	2,435	37	4,97	62	8,21
4,0	1,3075	16,5	2,488	38	5,09	63	8,34
4,5	1,351	17,0	2,450	39	5,22	64	8,47
5,0	1,394	17,5	2,593	40	5,35	65	8,61
5,5	1,437	18,0	2,646	41	5,48	66	8,74
6,0	1,4805	18,5	2,703	42	5,61	67	8,87
6,5	1,523	19,0	2,761	43	5,74	68	9,00
7,0	1,566	19,5	2,818	44	5,87	69	9,13
7,5	1,610	20	2,876	45	5,995	70	9,26
8,0	1,6535	21	2,99	46	6,12	71	9,39
8,5	1,698	22	3,11	47	6,25	72	9,52
9,0	1,743	23	3,23	49	6,38	73	9,66
9,5	1,788	24	3,35	49	6,51	74	9,79
10,0	1,834	25	3,47	50	6,64	75	9,92
10,5	1,881	26	3,59	51	6,77	76	10,05
11,0	1,928	27	3,71	52	6,90	77	10,18
11,5	1,976	28	3,83	53	7,04	78	10,31
12,0	2,023	29	3,95	54	7,17	79	10,44
12,5	2,073	30	4,08	55	7,30	80	10,57
13,0	2,122	31	4,21	56	7,43	81	10,71
13,5	2,172	32	4,33	57	7,65	82	10,84
14,0	2,222	33	4,46	58	7,69	83	10,97

**Note:**

1) Fattori di conversione da applicarsi alle viscosità maggiori di 83 centistokes - Per convertire i centistokes in gradi Engler alla stessa temperatura, moltiplicare per il fattore 0,132.

2) Interpolazione di valori intermedi - Quando si desiderano viscosità intermedie a quelle indicate nelle tabelle, esse si possono ottenere per semplice interpolazione lineare.